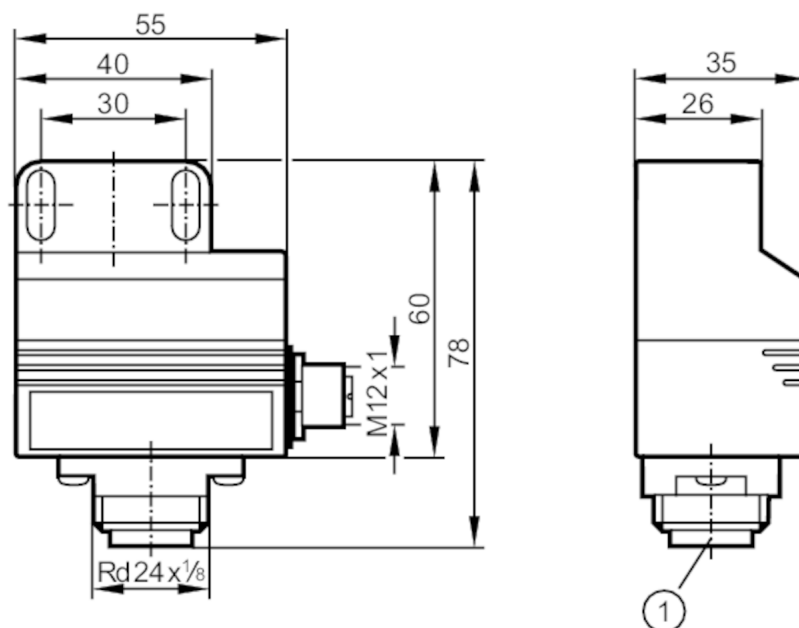


IN5334



Сдвоенный индуктивный датчик для вентильных приводов

IND3004DBPKG/T2



1 Намагнитенное соединение



Характеристики

Электрическое исполнение	PNP
Функция выходного сигнала	2 x норм. открытых комм. выхода
Диапазон срабатывания [mm]	4
Корпус	Прямоугольный
Размеры [mm]	40 x 26 x 60

Приложение

Применение	Для механических интерфейсов ISO 5211 (VDI/VDE)
------------	---

Электронные данные

Рабочее напряжение [V]	10...36 DC
Потребление тока [mA]	20; (36 V)
Класс защиты	III
Защита от переплюсовки	да

IN5334



Сдвоенный индуктивный датчик для вентиляльных приводов

IND3004DBPKG/T2

Выходы		
Электрическое исполнение	PNP	
Функция выходного сигнала	2 x норм. открытых комм. выхода	
Макс. падение напряжения коммутационного выхода DC [V]	2,5	
Постоянный ток нагрузки коммутационного выхода DC [mA]	250	
Частота переключения DC [Hz]	1300	
Защита от короткого замыкания	да	
Тип защиты от короткого замыкания	тактовый	
Защита от перегрузок по току	да	
Диапазон контроля		
Диапазон срабатывания [mm]	4	
Реальное расстояние срабатывания S_r [mm]	$4 \pm 10\%$	
Рабочее расстояние срабатывания [mm]	0...3,25	
Точность/ погрешность		
Поправочный коэффициент	сталь: 1 / нерж.сталь: 0,7 / латунь: 0,5 / алюминий: 0,4 / медь: 0,3	
Гистерезис [% от S_r]	3...15	
Смещение точки переключения [% от S_r]	-10...10	
Условия эксплуатации		
Температура окружающей среды [°C]	-25...80	
Степень защиты	IP 67	
Испытания / одобрения		
ЭМС	EN 60947-5-2	
	EN 55011	класс B
MTTF [годы]	1296	
Сертификат UL	Ta	0...40 °C
	Enclosure type	Type 1
	напряжение питания	Hazardous voltage
	Номер файла UL	E174191
Механические данные		
Вес [g]	171	
Корпус	Прямоугольный	
Монтаж	незаподлицо	
Размеры [mm]	40 x 26 x 60	
Материал	PBT (полибутилентерефталат); PC	
Дисплей / Элементы управления		
Дисплей	Состояние выхода	2 x светодиод, жёлтый

IN5334



Сдвоенный индуктивный датчик для вентиляльных приводов

IND3004DBPKG/T2

Принадлежности	
Комплект поставки	Кронштейн для арматуры
	винты головки разъема: 2 x M5 x 35
	Шайбы: 2

Примечания	
Примечания	Подходящие клапаны: клапаны в соответствии с интерфейсом NAMUR макс. до 20 W
Упаковочная величина	1 шт.

электрическое подключение - Разъём

Разъём: 1 x M12



электрическое подключение - разъем

Разъём: 1 x Rd24



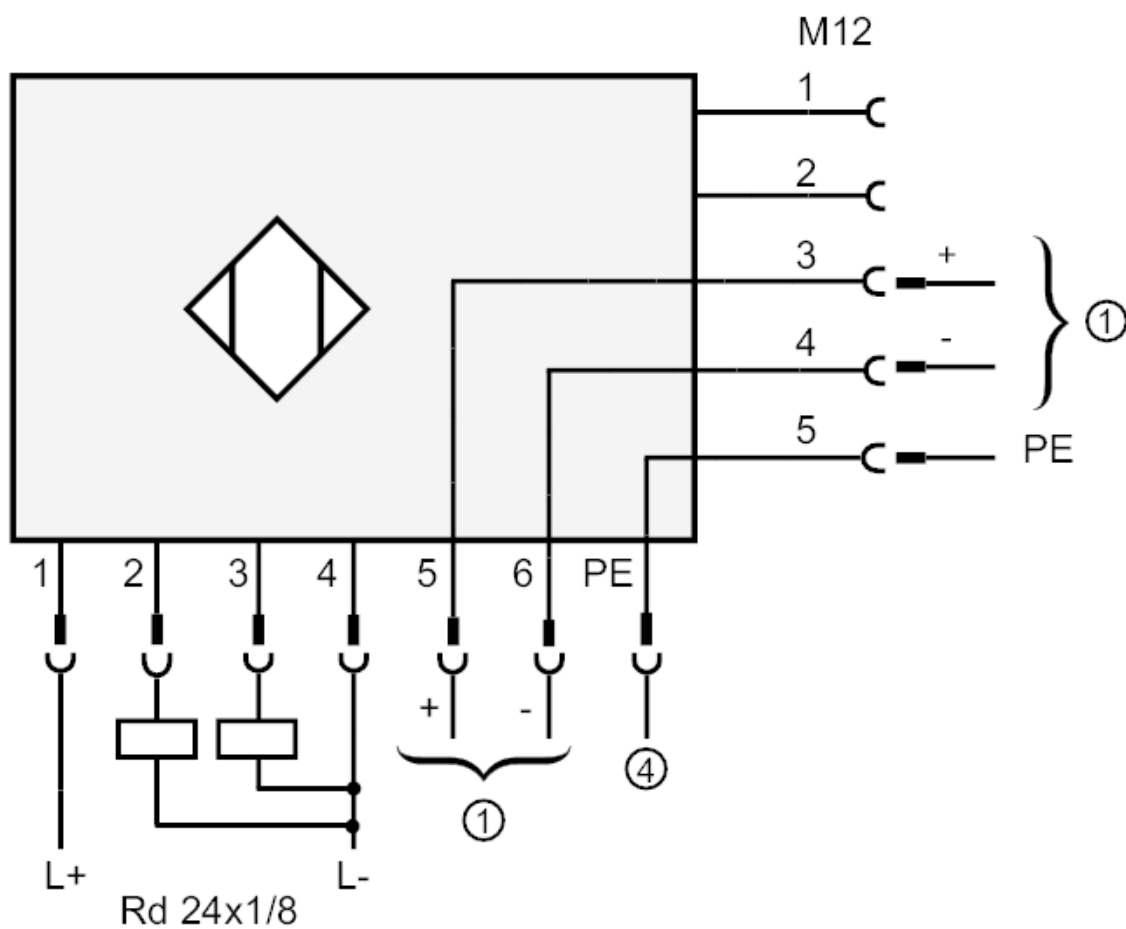
IN5334



Сдвоенный индуктивный датчик для вентильных приводов

IND3004DBPKG/T2

Соединение



1 = электромагнитный клапан 24 V DC / 20 W