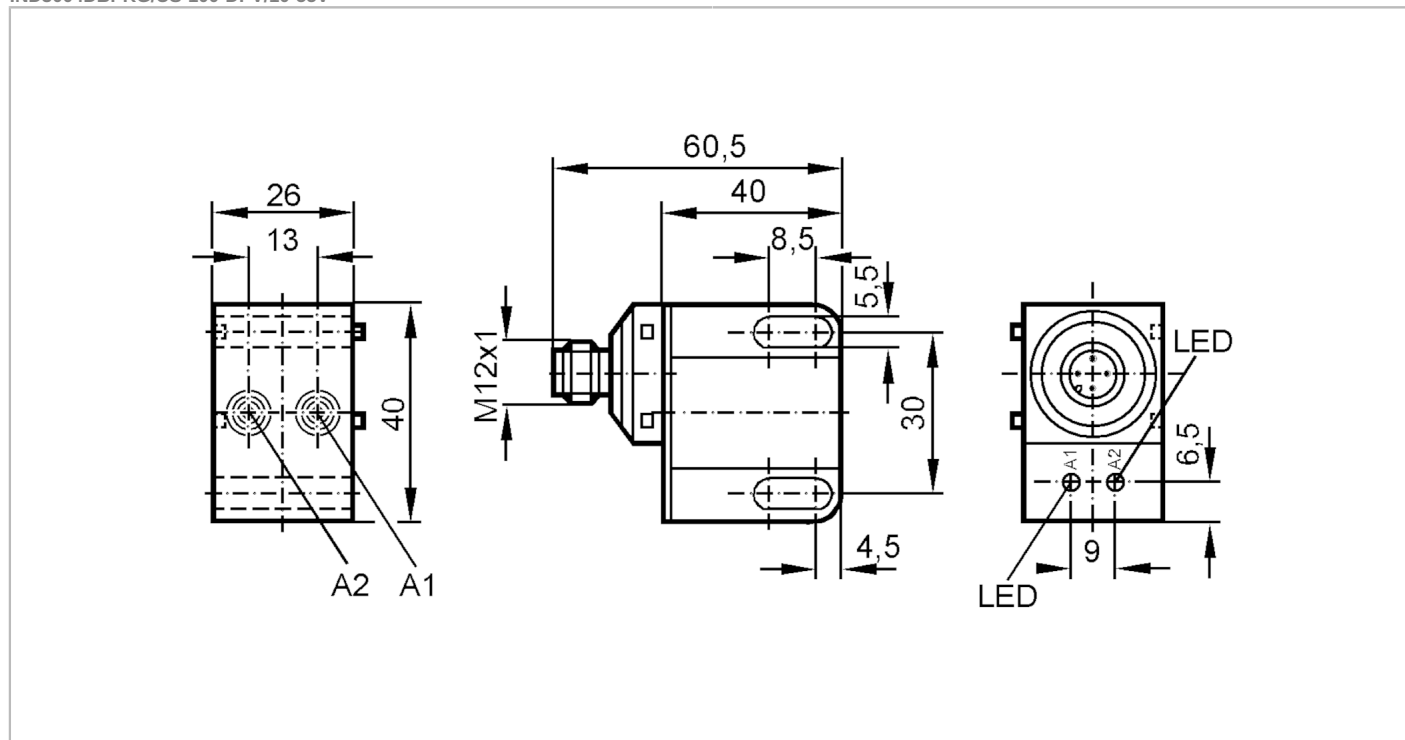




Сдвоенный индуктивный датчик для вентиляльных приводов

IND3004DBPKG/US-100-DPV/10-55V



Характеристики

Электрическое исполнение	PNP
Функция выходного сигнала	2 x норм. открытых комм. выхода
Диапазон срабатывания [mm]	4
Корпус	Прямоугольный

Электронные данные

Рабочее напряжение [V]	10...55 DC
Потребление тока [mA]	< 30
Класс защиты	III
Защита от переплюсовки	да

Выходы

Электрическое исполнение	PNP
Функция выходного сигнала	2 x норм. открытых комм. выхода
Макс. падение напряжения коммутационного выхода DC [V]	2,5
Постоянный ток нагрузки коммутационного выхода DC [mA]	250
Частота переключения DC [Hz]	50
Защита от короткого замыкания	да
Тип защиты от короткого замыкания	тактовый
Защита от перегрузок по току	да

IN5337



Сдвоенный индуктивный датчик для вентиляльных приводов

IND3004DBPKG/US-100-DPV/10-55V

Диапазон контроля		
Диапазон срабатывания	[mm]	4
Реальное расстояние срабатывания Sr	[mm]	4 ± 10 %
Рабочее расстояние срабатывания	[mm]	0...3,25
Точность/ погрешность		
Поправочный коэффициент		сталь: 1 / нерж.сталь: 0,7 / латунь: 0,5 / алюминий: 0,4 / медь: 0,3
Гистерезис	[% от Sr]	3...15
Смещение точки переключения	[% от Sr]	-10...10
Условия эксплуатации		
Температура окружающей среды	[°C]	-25...80
Степень защиты		IP 67; (с затянутым резьбовым соединением)
Испытания / одобрения		
ЭМС		EN 60947-5-2
		EN 55011
		класс B
MTTF	[годы]	854
Механические данные		
Вес	[g]	73,5
Корпус		Прямоугольный
Монтаж		незаподлицо
Материал		PC
Дисплей / Элементы управления		
Дисплей	Состояние выхода	2 x светодиод, жёлтый
Примечания		
Упаковочная величина		1 шт.

электрическое подключение - разъем

Разъем: 1 x M12



IN5337



Сдвоенный индуктивный датчик для вентиляных приводов

IND3004DBPKG/US-100-DPV/10-55V

Соединение

