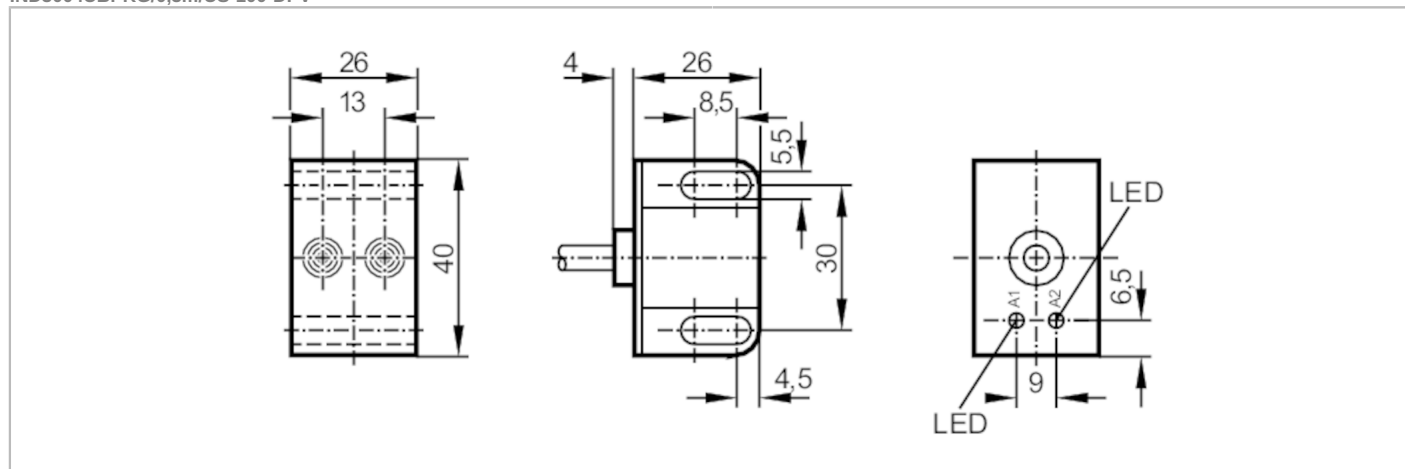




Сдвоенный индуктивный датчик для вентиляльных приводов

IND3004UBPKG/0,3m/US-100-DPV




Характеристики	
Электрическое исполнение	PNP
Функция выходного сигнала	2 x норм. открытых комм. выхода
Диапазон срабатывания [mm]	4
Корпус	Прямоугольный
Размеры [mm]	40 x 26 x 26
Приложение	
Особенности	Устойчивый к магнитному полю
Устойчивый к магнитному полю	да
Электронные данные	
Рабочее напряжение [V]	10...36 DC
Потребление тока [mA]	< 15
Класс защиты	II
Защита от переплюсовки	да
Выходы	
Электрическое исполнение	PNP
Функция выходного сигнала	2 x норм. открытых комм. выхода
Макс. падение напряжения коммутационного выхода DC [V]	2,5
Постоянный ток нагрузки коммутационного выхода DC [mA]	250
Частота переключения DC [Hz]	1400
Защита от короткого замыкания	да
Тип защиты от короткого замыкания	ТАКТОВЫЙ
Защита от перегрузок по току	да

IN5377



Сдвоенный индуктивный датчик для вентиляльных приводов

IND3004UBPKG/0,3m/US-100-DPV

Диапазон контроля		
Диапазон срабатывания	[mm]	4
Реальное расстояние срабатывания Sr	[mm]	4 ± 10 %
Рабочее расстояние срабатывания	[mm]	0...3,25
Точность/ погрешность		
Поправочный коэффициент		сталь: 1 / нерж.сталь: 0,7 / латунь: 0,5 / алюминий: 0,4 / медь: 0,3
Гистерезис	[% от Sr]	1...15
Смещение точки переключения	[% от Sr]	-10...10
Условия эксплуатации		
Температура окружающей среды	[°C]	-25...80
Степень защиты		IP 67
Испытания / одобрения		
ЭМС		EN 60947-5-2
MTTF	[годы]	1070
Механические данные		
Вес	[g]	74,5
Корпус		Прямоугольный
Монтаж		незаподлицо
Размеры	[mm]	40 x 26 x 26
Материал		PC
Дисплей / Элементы управления		
Дисплей	Состояние выхода	2 x светодиод, жёлтый
Примечания		
Упаковочная величина		1 шт.
электрическое подключение - разъем		
Кабель: 0,3 м, PVC (поливинилхлорид); 4 x 0,34 mm ²		
Разъем: 1 x M12		
		

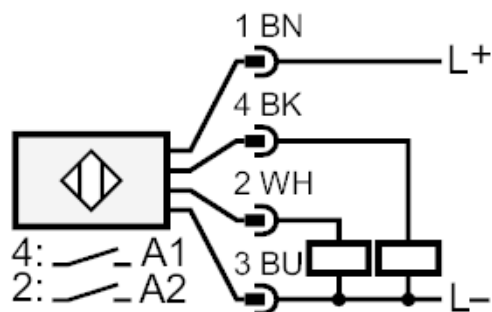
IN5377



Сдвоенный индуктивный датчик для вентиляльных приводов

IND3004UBPKG/0,3m/US-100-DPV

Соединение



Цвета жил :

BN =	коричневый
BU =	синий
BK =	черный
WH =	белый