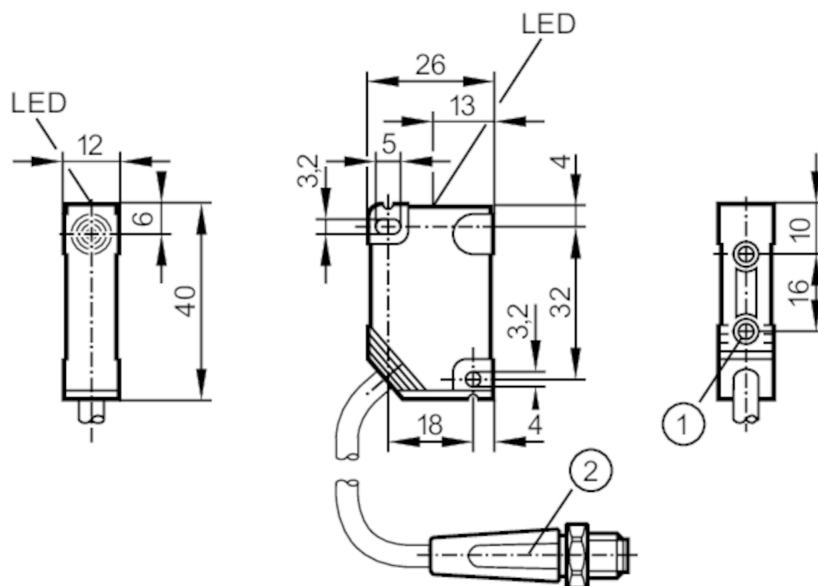




## Индуктивный датчик

IN-3002-BPKG/0,15M/US



- 1 втулка с резьбой M3 Глубина 5,8 mm  
Момент затяжки максимальный 1,2 Nm класс крепления винта 8.8  
когда латунная втулка в контакте с ответной частью
- 2 иллюстрация (пример)



### Характеристики

Электрическое исполнение	PNP
Функция выходного сигнала	NO
Диапазон срабатывания [mm]	2
Корпус	Прямоугольный
Размеры [mm]	40 x 12 x 26

### Электронные данные

Рабочее напряжение [V]	10...36 DC
Потребление тока [mA]	15; (24 V)
Класс защиты	II
Защита от переплюсовки	да

# IN8503



## Индуктивный датчик

IN-3002-BPKG/0,15M/US

Выходы		
Электрическое исполнение		PNP
Функция выходного сигнала		NO
Макс. падение напряжения коммутационного выхода DC [V]		2,5
Постоянный ток нагрузки коммутационного выхода DC [mA]		250
Частота переключения DC [Hz]		1400
Защита от короткого замыкания		да
Тип защиты от короткого замыкания		тактовый
Защита от перегрузок по току		да
Диапазон контроля		
Диапазон срабатывания [mm]		2
Реальное расстояние срабатывания $S_r$ [mm]		$2 \pm 10\%$
Рабочее расстояние срабатывания [mm]		0...1,6
Точность/ погрешность		
Поправочный коэффициент	сталь: 1 / нерж.сталь: 0,7 / латунь: 0,4 / алюминий: 0,3 / медь: 0,2	
Гистерезис [% от $S_r$ ]		1...15
Смещение точки переключения [% от $S_r$ ]		-10...10
Условия эксплуатации		
Температура окружающей среды [°C]		-25...80
Степень защиты		IP 67
Испытания / одобрения		
ЭМС	EN 60947-5-2	
Механические данные		
Вес [g]		43,5
Корпус	Прямоугольный	
Монтаж	установка заподлицо	
Размеры [mm]	40 x 12 x 26	
Материал	PBT (полибутилентерефталат)	
Дисплей / Элементы управления		
Дисплей	Состояние выхода	1 x светодиод, жёлтый
Примечания		
Упаковочная величина	1 шт.	
электрическое подключение - разъем		
Кабель: 0,15 m, PVC (поливинилхлорид); 3 x 0,5 mm <sup>2</sup>		
Разъем: 1 x M12		

# IN8503



## Индуктивный датчик

IN-3002-BPKG/0,15M/US



### Соединение

