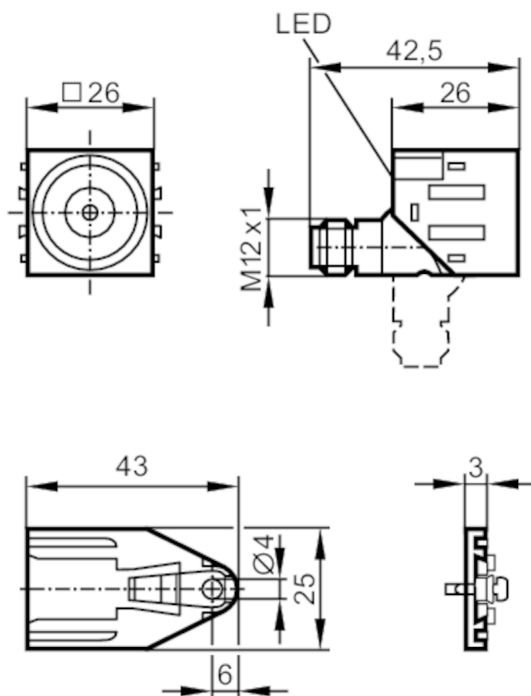


IO5016



Индуктивный датчик

IOW2010-ARKG/UP/US-100 RT



1 Защелкивающаяся блокировка



Характеристики

Электрическое исполнение	PNP/NPN
Функция выходного сигнала	NO
Диапазон срабатывания [mm]	10
Корпус	Прямоугольный
Размеры [mm]	26 x 26 x 43

Электронные данные

Рабочее напряжение [V]	10...36 DC
Класс защиты	II
Защита от переплюсовки	да



Индуктивный датчик

IOW2010-ARKG/UP/US-100 RT

Выходы		
Электрическое исполнение		PNP/NPN
Функция выходного сигнала		NO
Макс. падение напряжения коммутационного выхода DC	[V]	4,6
Минимальная нагрузка по току	[mA]	2
Макс. ток утечки	[mA]	0,6
Постоянный ток нагрузки коммутационного выхода DC	[mA]	100
Частота переключения DC	[Hz]	250
Защита от короткого замыкания		да
Тип защиты от короткого замыкания		тактовый
Защита от перегрузок по току		да
Диапазон контроля		
Диапазон срабатывания	[mm]	10
Реальное расстояние срабатывания S_r	[mm]	$10 \pm 10 \%$
Рабочее расстояние срабатывания	[mm]	0...8,1
Точность/ погрешность		
Поправочный коэффициент		сталь: 1 / нерж.сталь: 0,7 / латунь: 0,5 / алюминий: 0,4 / медь: 0,3
Гистерезис	[% от S_r]	1...15
Смещение точки переключения	[% от S_r]	-10...10
Условия эксплуатации		
Температура окружающей среды	[°C]	-25...70
Степень защиты		IP 67
Испытания / одобрения		
ЭМС		EN 60947-5-2
		EN 55011
MTTF	[годы]	2577
		класс B
Механические данные		
Вес	[g]	50,5
Корпус		Прямоугольный
Монтаж		установка заподлицо
Размеры	[mm]	26 x 26 x 43
Материал		РА (полиамид)
Дисплей / Элементы управления		
Дисплей		Состояние выхода
		1 x светодиод, красный

IO5016



Индуктивный датчик

IOW2010-ARKG/UP/US-100 RT

Принадлежности

Комплект поставки: головка болта: 1 x M4 x 12

Примечания

Упаковочная величина: 1 шт.

электрическое подключение - разъем

Разъем: 1 x M12; Блокировка: поворотный



Соединение

