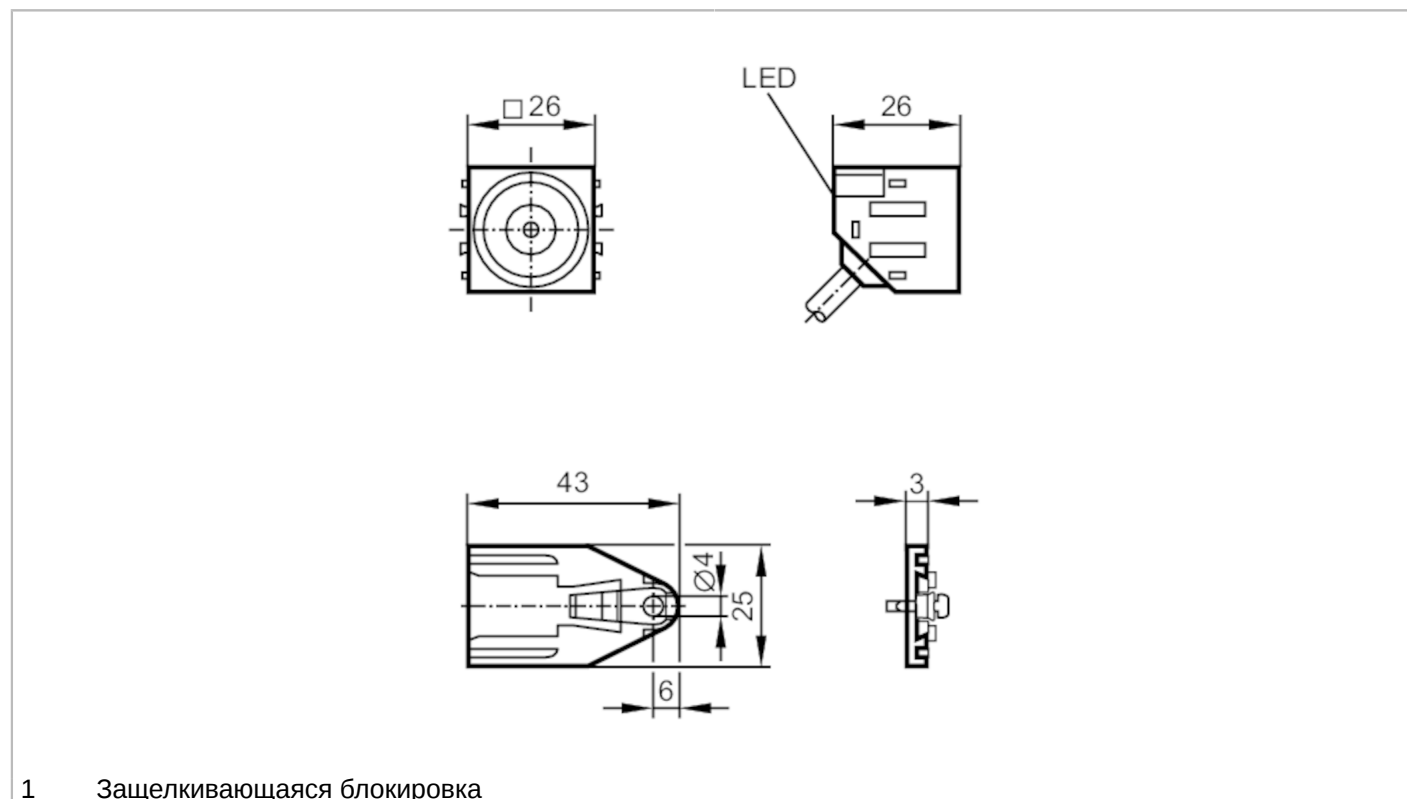




## Индуктивный датчик

IOW2010-ARKG/0,15M/US/UP RT



1 Защелкивающаяся блокировка



### Характеристики

Электрическое исполнение	PNP/NPN
Функция выходного сигнала	NO
Диапазон срабатывания [mm]	10
Корпус	Прямоугольный
Размеры [mm]	26 x 26 x 26

### Электронные данные

Рабочее напряжение [V]	10...36 DC
Класс защиты	II
Защита от переплюсовки	да



## Индуктивный датчик

IOW2010-ARKG/0,15M/US/UP RT

Выходы		
Электрическое исполнение		PNP/NPN
Функция выходного сигнала		NO
Макс. падение напряжения коммутационного выхода DC	[V]	4,6
Минимальная нагрузка по току	[mA]	2
Макс. ток утечки	[mA]	0,6
Постоянный ток нагрузки коммутационного выхода DC	[mA]	100
Частота переключения DC	[Hz]	250
Защита от короткого замыкания		да
Тип защиты от короткого замыкания		тактовый
Защита от перегрузок по току		да
Диапазон контроля		
Диапазон срабатывания	[mm]	10
Реальное расстояние срабатывания $S_r$	[mm]	$10 \pm 10 \%$
Рабочее расстояние срабатывания	[mm]	0...8,1
Точность/ погрешность		
Поправочный коэффициент		сталь: 1 / нерж.сталь: 0,7 / латунь: 0,5 / алюминий: 0,4 / медь: 0,3
Гистерезис	[% от $S_r$ ]	1...15
Смещение точки переключения	[% от $S_r$ ]	-10...10
Условия эксплуатации		
Температура окружающей среды	[°C]	-25...70
Степень защиты		IP 67
Испытания / одобрения		
ЭМС		EN 60947-5-2
		EN 55011
MTTF	[годы]	2577
		класс B
Механические данные		
Вес	[g]	65,4
Корпус		Прямоугольный
Монтаж		установка заподлицо
Размеры	[mm]	26 x 26 x 26
Материал		РА (полиамид)
Дисплей / Элементы управления		
Дисплей		Состояние выхода
		1 x светодиод, красный

# IO5018



## Индуктивный датчик

IOW2010-ARKG/0,15M/US/UP RT

### Принадлежности

Комплект поставки

головка болта: 1 x M4 x 12

### Примечания

Упаковочная величина

1 шт.

### электрическое подключение - разъем

Кабель: 0,15 м, PUR (полиуретан); 3 x 0,14 mm<sup>2</sup>

Разъем: 1 x M12



### Соединение

