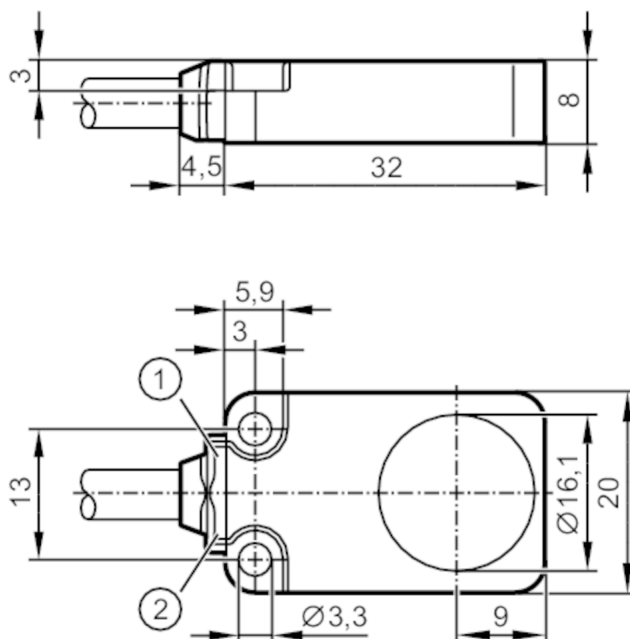


# IQW200



## Индуктивный датчик

IQ23008BBPKG/K1/SC/2M/PUR



- 1 светодиод зелёный  
2 светодиод жёлтый



### Характеристики

|                            |               |
|----------------------------|---------------|
| Электрическое исполнение   | PNP           |
| Функция выходного сигнала  | NO            |
| Диапазон срабатывания [mm] | 8             |
| Корпус                     | Прямоугольный |
| Размеры [mm]               | 20 x 8 x 32   |

### Приложение

|   |   |
|---|---|
| Особенности                                 | Пригодность для кабельной цепи; Увеличенное расстояние срабатывания; Устойчивый к магнитному полю; антипригарное покрытие |
| Применение                                  | Использование в сварочных применениях   |
| Устойчивый к магнитному полю                | да  |
| Макс. иммунитет электромагнитного поля [mT] | 300   |

### Электронные данные

|                         |            |
|-------------------------|------------|
| Рабочее напряжение [V]  | 10...30 DC |
| Потребление тока [mA]   | < 20       |
| Класс защиты            | III        |
| Защита от переполюсовки | да         |

# IQW200



## Индуктивный датчик

IQ23008BВРРКГ/К1/SC/2M/PUR

| Выходы   |  |
|--|--|
| Электрическое исполнение                               | PNP  |
| Функция выходного сигнала                              | NO   |
| Макс. падение напряжения коммутационного выхода DC [V] | 2,5  |
| Постоянный ток нагрузки коммутационного выхода DC [mA] | 100  |
| Частота переключения DC [Hz]                           | 2000   |
| Защита от короткого замыкания                          | да   |
| Защита от перегрузок по току                           | да   |
| Диапазон контроля                                      |  |
| Диапазон срабатывания [mm]                             | 8  |
| Реальное расстояние срабатывания $S_r$ [mm]            | $8 \pm 10 \%$  |
| Рабочее расстояние срабатывания [mm]                   | 0...6,48   |
| Увеличенное расстояние срабатывания                    | да   |
| Точность/ погрешность                                  |  |
| Поправочный коэффициент                                | сталь: 1 / нерж.сталь: 1 / латунь: 1 / алюминий: 1 / медь: 1 |
| Гистерезис [% от $S_r$ ]                               | 3...15   |
| Смещение точки переключения [% от $S_r$ ]              | -10...10   |
| Условия эксплуатации                                   |  |
| Температура окружающей среды [°C]                      | -40...85   |
| Степень защиты   | IP 65; IP 66; IP 67; IP 68                                   |

# IQW200



## Индуктивный датчик

IQ23008VBPKG/K1/SC/2M/PUR

| Испытания / одобрения          |  |  |
|--------------------------------|--|--|
| ЭМС                            | EN 61000-4-2 ESD                       | 4 kV CD / 8 kV AD  |
|                                | EN 61000-4-3 ВЧ излучение              | 10 V/m   |
|                                | EN 61000-4-4 Burst                     | 2 kV   |
|                                | EN 61000-4-6 ВЧ проводимость           | 10 V   |
|                                | EN 55011                               | класс В  |
| Виброустойчивость              | EN 60068-2-6 Fc                        | 20 г (10...3000 Hz) / 50 циклов качания частоты; 1 октава в минуту в 3 осях  |
| Ударопрочность                 | EN 60068-2-27 Ea                       | 100 г 11 мс полусинуса; 3 удара в каждом направлении по 3 координатным осям  |
| Постоянная ударопрочность      | EN 60068-2-27                          | 40 г 6 мс 4000 ударов в каждом направлении по 3 координатным осям  |
| Быстрые изменения температуры  | EN 60068-2-14 Na                       | TA = -40°C; TB = 85°C; t1 = 30 min; t2 = < 10 s 50 циклов  |
| MTTF                           | [годы]                                 | 1084   |
| Сертификат UL                  | Ta                                     | -40...60 °C  |
|                                | Enclosure type                         | Type 1   |
|                                | напряжение питания                     | Limited Voltage/Current  |
|                                | Регистрационный номер UL               | A021   |
|                                | Номер файла UL                         | E174191  |
| Механические данные            |  |  |
| Вес                            | [g]                                    | 78,9   |
| Корпус                         |  | Прямоугольный  |
| Монтаж                         |  | установка заподлицо  |
| Размеры                        | [mm]                                   | 20 x 8 x 32  |
| Материал                       |  | отливка из цинка антипригарное покрытие; активная поверхность: LCP черный; светодиодное окно: TPU; герметичный: PUR (полиуретан) |
| Пригодность для кабельной цепи |  | да   |
| Пригодность для кабельной цепи | Радиус изгиба в случае движения кабеля | мин. 10 x диаметр кабеля   |
|                                | Циклы изгиба                           | > 5 Mio.   |
| Дисплеи / Элементы управления  |  |  |
| Дисплей                        | Отображение работы                     | 1 x светодиод, зелёный   |
|                                | Состояние выхода                       | 1 x светодиод, жёлтый  |
| Примечания                     |  |  |
| Упаковочная величина           |  | 1 шт.  |

# IQW200



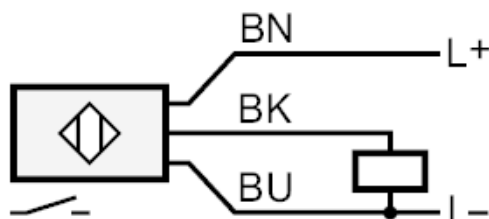
## Индуктивный датчик

IQ23008VBRPG/K1/SC/2M/PUR

### электрическое подключение

Кабель: 2 м, PUR (полиуретан), Ø 4,9 мм; 3 x 0,34 мм<sup>2</sup>

### Соединение



|    | Цвета жил  |
|----|------------|
| BK | черный     |
| BN | коричневый |
| BU | синий      |