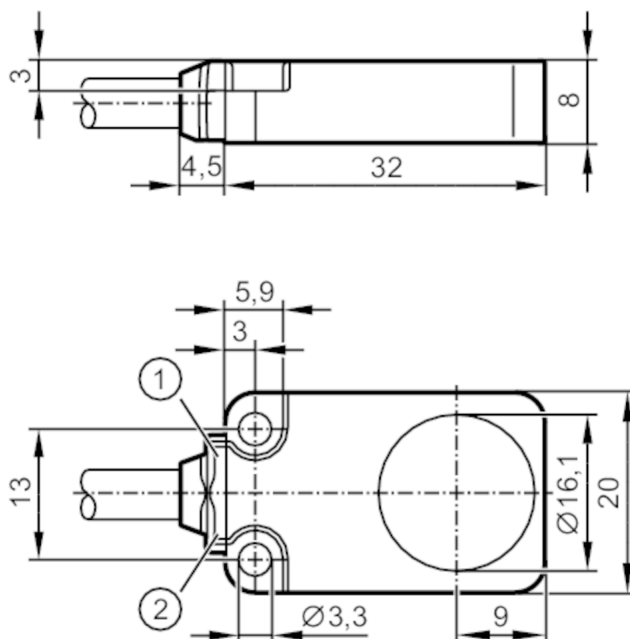


# IQW201



## Индуктивный датчик

IQ23008BBPKG/K1/SC/0.3M/PUR/US



- 1 светодиод зелёный  
2 светодиод жёлтый



### Характеристики

Электрическое исполнение	PNP
Функция выходного сигнала	NO
Диапазон срабатывания [mm]	8
Корпус	Прямоугольный
Размеры [mm]	20 x 8 x 32

### Приложение

Особенности	Пригодность для кабельной цепи; Увеличенное расстояние срабатывания; Устойчивый к магнитному полю; антипригарное покрытие
Применение	Использование в сварочных применениях
Устойчивый к магнитному полю	да
Макс. иммунитет электромагнитного поля [mT]	300

### Электронные данные

Рабочее напряжение [V]	10...30 DC
Потребление тока [mA]	< 20
Класс защиты	III
Защита от переплюсовки	да



## Индуктивный датчик

IQ23008BBPKG/K1/SC/0.3M/PUR/US

Выходы	
Электрическое исполнение	PNP
Функция выходного сигнала	NO
Макс. падение напряжения коммутационного выхода DC [V]	2,5
Постоянный ток нагрузки коммутационного выхода DC [mA]	100
Частота переключения DC [Hz]	2000
Защита от короткого замыкания	да
Защита от перегрузок по току	да
Диапазон контроля	
Диапазон срабатывания [mm]	8
Реальное расстояние срабатывания $S_r$ [mm]	$8 \pm 10 \%$
Рабочее расстояние срабатывания [mm]	0...6,48
Увеличенное расстояние срабатывания	да
Точность/ погрешность	
Поправочный коэффициент	сталь: 1 / нерж.сталь: 1 / латунь: 1 / алюминий: 1 / медь: 1
Гистерезис [% от $S_r$ ]	3...15
Смещение точки переключения [% от $S_r$ ]	-10...10
Условия эксплуатации	
Температура окружающей среды [°C]	-40...85
Степень защиты	IP 65; IP 66; IP 67; IP 68

# IQW201



## Индуктивный датчик

IQ23008VBPKG/K1/SC/0.3M/PUR/US

Испытания / одобрения		
ЭМС	EN 61000-4-2 ESD	4 kV CD / 8 kV AD
	EN 61000-4-3 ВЧ излучение	10 V/m
	EN 61000-4-4 Burst	2 kV
	EN 61000-4-6 ВЧ проводимость	10 V
	EN 55011	класс В
Виброустойчивость	EN 60068-2-6 Fc	20 г (10...3000 Hz) / 50 циклов качания частоты; 1 октава в минуту в 3 осях
Ударопрочность	EN 60068-2-27 Ea	100 г 11 мс полусинуса; 3 удара в каждом направлении по 3 координатным осям
Постоянная ударопрочность	EN 60068-2-27	40 г 6 мс 4000 ударов в каждом направлении по 3 координатным осям
Быстрые изменения температуры	EN 60068-2-14 Na	TA = -40°C; TB = 85°C; t1 = 30 min; t2 = < 10 s 50 циклов
MTTF	[годы]	1084
Сертификат UL	Ta	-40...60 °C
	Enclosure type	Type 1
	напряжение питания	Limited Voltage/Current
	Регистрационный номер UL	A020
	Номер файла UL	E174191

Механические данные		
Вес	[g]	40,9
Корпус		Прямоугольный
Монтаж		установка заподлицо
Размеры	[mm]	20 x 8 x 32
Материал		отливка из цинка антипригарное покрытие; активная поверхность: LCP черный; светодиодное окно: TPU; герметичный: PUR (полиуретан)
Пригодность для кабельной цепи		да
Пригодность для кабельной цепи	Радиус изгиба в случае движения кабеля	мин. 10 x диаметр кабеля
	Циклы изгиба	> 5 Mio.

Дисплей / Элементы управления		
Дисплей	Отображение работы	1 x светодиод, зелёный
	Состояние выхода	1 x светодиод, жёлтый

Примечания		
Упаковочная величина		1 шт.

### электрическое подключение

Кабель: 0,3 м, PUR (полиуретан), Ø 4,9 мм; 3 x 0,34 мм<sup>2</sup>

Разъем: 1 x M12



# IQW201



## Индуктивный датчик

IQ23008BVRPG/K1/SC/0.3M/PUR/US

### Соединение

