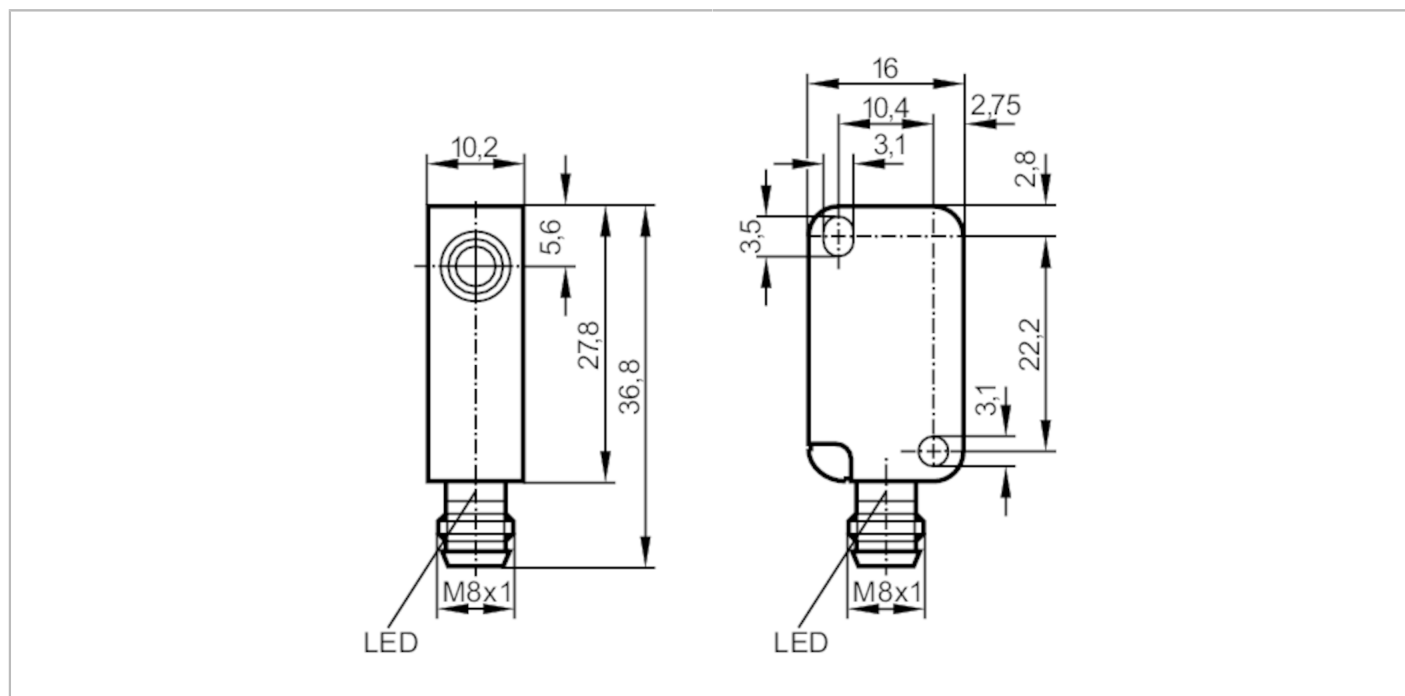


# IS5036



## Индуктивный датчик

IS-3002-APKG/AS



### Характеристики

Электрическое исполнение	PNP
Функция выходного сигнала	NC
Диапазон срабатывания [mm]	2
Корпус	Прямоугольный
Размеры [mm]	28 x 10 x 16

### Электронные данные

Рабочее напряжение [V]	10...30 DC
Потребление тока [mA]	15; (24 V)
Класс защиты	III
Защита от переплюсовки	да

### Выходы

Электрическое исполнение	PNP
Функция выходного сигнала	NC
Макс. падение напряжения коммутационного выхода DC [V]	2,5
Постоянный ток нагрузки коммутационного выхода DC [mA]	200
Частота переключения DC [Hz]	800
Защита от короткого замыкания	да
Защита от перегрузок по току	да

# IS5036



## Индуктивный датчик

IS-3002-APKG/AS

Диапазон контроля		
Диапазон срабатывания	[mm]	2
Реальное расстояние срабатывания Sr	[mm]	2 ± 10 %
Рабочее расстояние срабатывания	[mm]	0...1,6

Точность/ погрешность		
Поправочный коэффициент		сталь: 1 / нерж.сталь: 0,7 / латунь: 0,4 / алюминий: 0,3 / медь: 0,2
Гистерезис	[% от Sr]	1...15
Смещение точки переключения	[% от Sr]	-10...10

Условия эксплуатации		
Температура окружающей среды	[°C]	-25...80
Степень защиты		IP 65; IP 67; (с должным образом прикрученным разъемом ifm)

Испытания / одобрения		
ЭМС	EN 61000-4-2 ESD	- CD / 8 kV AD
	EN 61000-4-3 ВЧ излучение	10 V/m
	EN 61000-4-4 Burst	2 kV
	EN 61000-4-5 Surge	0,5 kV линейное, Ri: 2 Ом
	EN 61000-4-6 ВЧ проводимость	10 V
	EN 55011	класс B
MTTF	[годы]	3060

Механические данные		
Вес	[g]	11,1
Корпус		Прямоугольный
Монтаж		установка заподлицо
Размеры	[mm]	28 x 10 x 16
Материал		PBT (полибутилентерефталат)
Момент затяжки	[Nm]	< 0,5; (с омывателем)

Дисплей / Элементы управления		
Дисплей	Состояние выхода	4 x светодиод, жёлтый

Примечания		
Упаковочная величина		1 шт.

### электрическое подключение - разъем

Разъем: 1 x M8



# IS5036



## Индуктивный датчик

IS-3002-APKG/AS

### Соединение

