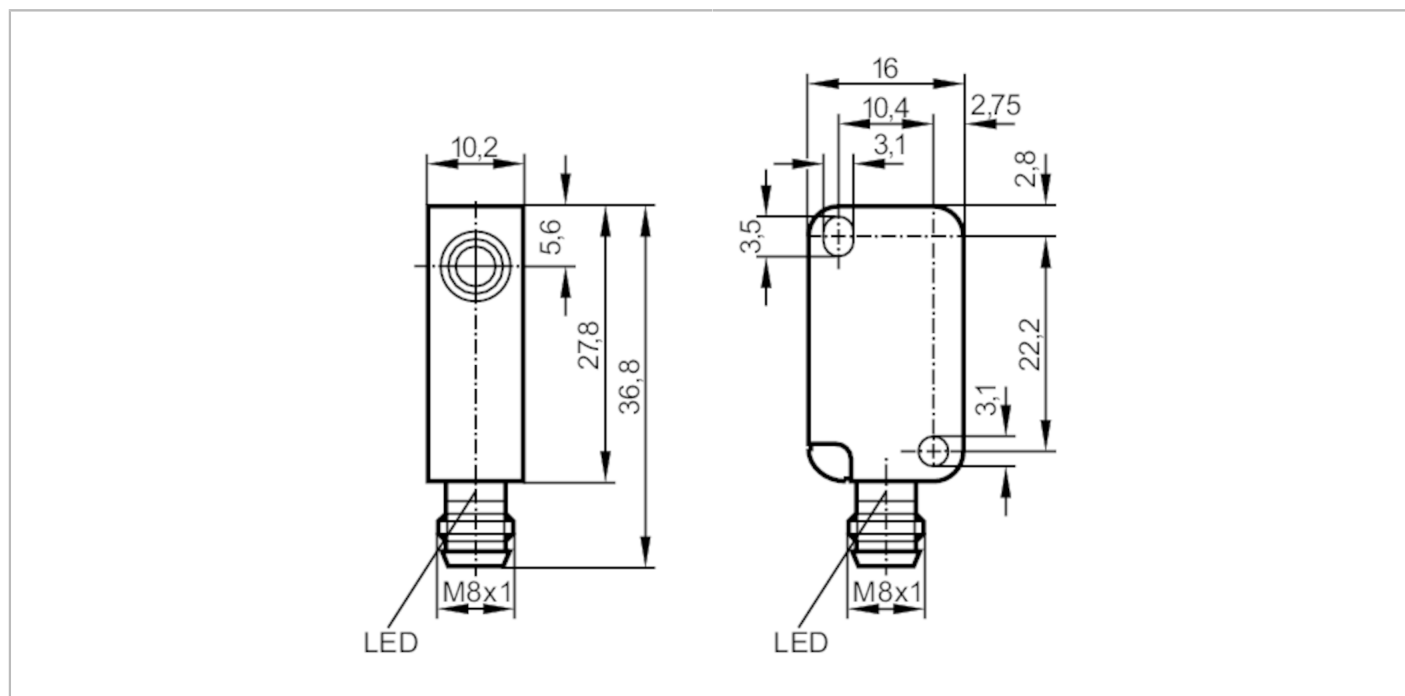


IS5051



Индуктивный датчик

IS-3002-BPKG/AS



Характеристики

Электрическое исполнение	PNP
Функция выходного сигнала	NO
Диапазон срабатывания [mm]	2
Корпус	Прямоугольный
Размеры [mm]	28 x 10 x 16

Электронные данные

Рабочее напряжение [V]	10...30 DC
Потребление тока [mA]	15
Класс защиты	III
Защита от переплюсовки	да

Выходы

Электрическое исполнение	PNP
Функция выходного сигнала	NO
Макс. падение напряжения коммутационного выхода DC [V]	2,5
Постоянный ток нагрузки коммутационного выхода DC [mA]	200
Частота переключения DC [Hz]	800
Защита от короткого замыкания	да
Защита от перегрузок по току	да

IS5051



Индуктивный датчик

IS-3002-BPKG/AS

Диапазон контроля		
Диапазон срабатывания	[mm]	2
Реальное расстояние срабатывания Sr	[mm]	2 ± 10 %
Рабочее расстояние срабатывания	[mm]	0...1,6
Точность/ погрешность		
Поправочный коэффициент		сталь: 1 / нерж.сталь: 0,7 / латунь: 0,5 / алюминий: 0,4 / медь: 0,3
Гистерезис	[% от Sr]	3...15
Смещение точки переключения	[% от Sr]	-10...10
Условия эксплуатации		
Температура окружающей среды	[°C]	-20...80
Степень защиты		IP 65; (с должным образом прикрученным разъемом ifm: IP 67)
Испытания / одобрения		
ЭМС		EN 60947-5-2
		EN 55011
		класс B
MTTF	[годы]	3060
Механические данные		
Вес	[g]	10,7
Корпус		Прямоугольный
Монтаж		установка заподлицо
Размеры	[mm]	28 x 10 x 16
Материал		PBT (полибутилентерефталат)
Момент затяжки	[Nm]	< 0,5; (с омывателем)
Дисплей / Элементы управления		
Дисплей	Состояние выхода	1 x светодиод, красный
Примечания		
Упаковочная величина		1 шт.
электрическое подключение - разъем		
Разъем: 1 x M8		

IS5051



Индуктивный датчик

IS-3002-BPKG/AS

Соединение

