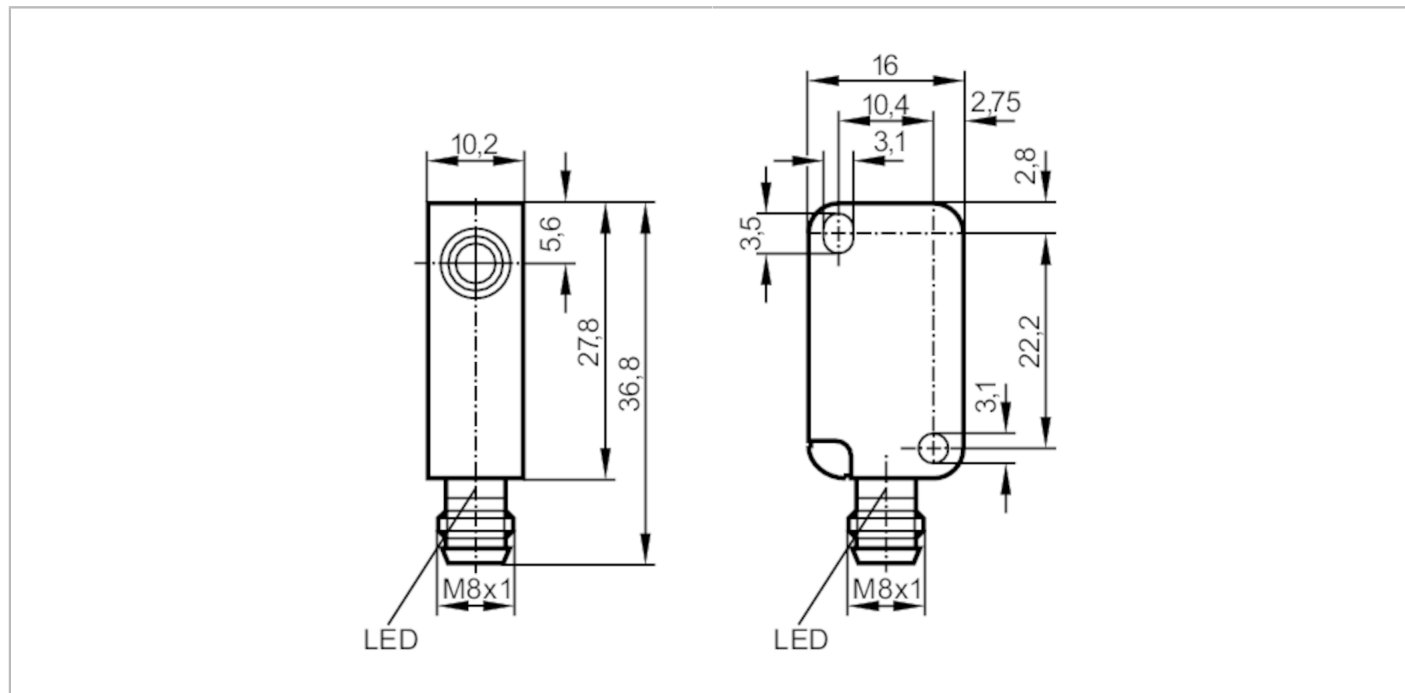


# IS5071



## Индуктивный датчик

IS-3004-BPKG/AS



### Характеристики

Электрическое исполнение	PNP
Функция выходного сигнала	NO
Диапазон срабатывания [mm]	4
Корпус	Прямоугольный
Размеры [mm]	28 x 10 x 16

### Электронные данные

Рабочее напряжение [V]	10...30 DC
Потребление тока [mA]	15
Класс защиты	III
Защита от переплюсовки	да

### Выходы

Электрическое исполнение	PNP
Функция выходного сигнала	NO
Макс. падение напряжения коммутационного выхода DC [V]	2,5
Постоянный ток нагрузки коммутационного выхода DC [mA]	200
Частота переключения DC [Hz]	2000
Защита от короткого замыкания	да
Защита от перегрузок по току	да

# IS5071



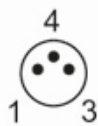
## Индуктивный датчик

IS-3004-BPKG/AS

Диапазон контроля		
Диапазон срабатывания	[mm]	4
Реальное расстояние срабатывания Sr	[mm]	4 ± 10 %
Рабочее расстояние срабатывания	[mm]	0...3,25
Точность/ погрешность		
Гистерезис	[% от Sr]	1...15
Условия эксплуатации		
Температура окружающей среды	[°C]	-25...70
Степень защиты		IP 65; (с должным образом прикрученным разъемом ifm: IP 67)
Испытания / одобрения		
ЭМС		EN 60947-5-2
MTTF	[годы]	3076
Сертификат UL	Ta	-25...70 °C
	Enclosure type	Type 1
	напряжение питания	Class 2
	Номер файла UL	E174191
Механические данные		
Вес	[g]	8,5
Корпус		Прямоугольный
Монтаж		незаподлицо
Размеры	[mm]	28 x 10 x 16
Материал		PBT (полибутилентерефталат); PC
Момент затяжки	[Nm]	< 0,5; (с омывателем)
Дисплей / Элементы управления		
Дисплей	Состояние выхода	1 x светодиод, жёлтый
Примечания		
Упаковочная величина		1 шт.

### электрическое подключение - разъем

Разъем: 1 x M8



# IS5071



## Индуктивный датчик

IS-3004-BPKG/AS

### Соединение

