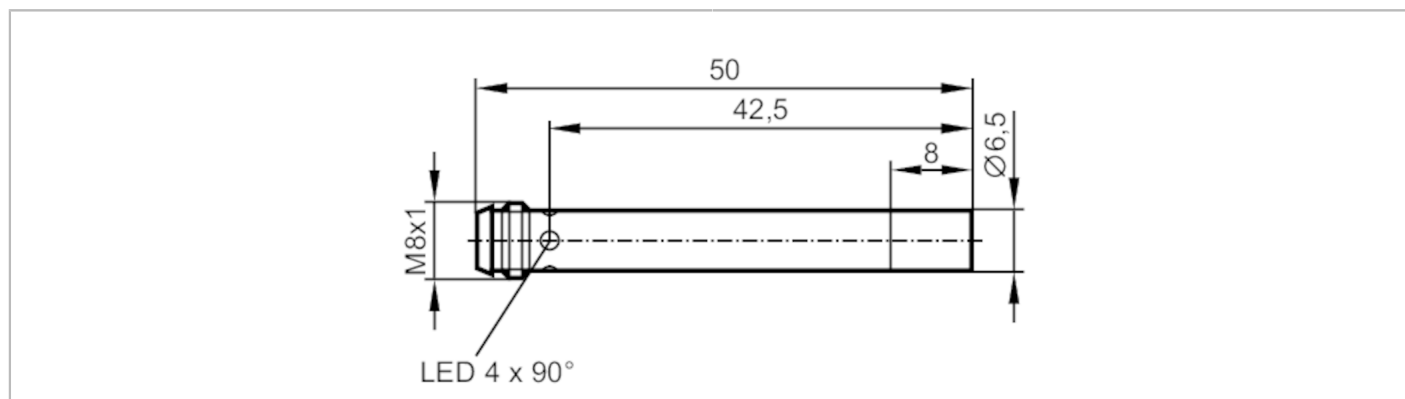


IT5044



Индуктивный датчик

ITB3004-BPKG/V4A/AS



Характеристики	
Электрическое исполнение	PNP
Функция выходного сигнала	NO
Диапазон срабатывания [mm]	4
Корпус	Цилиндрический
Размеры [mm]	Ø 6,5 / L = 50

Приложение	
Особенности	Увеличенное расстояние срабатывания

Электронные данные	
Рабочее напряжение [V]	10...30 DC
Потребление тока [mA]	10
Класс защиты	III
Защита от переплюсовки	да

Выходы	
Электрическое исполнение	PNP
Функция выходного сигнала	NO
Макс. падение напряжения коммутационного выхода DC [V]	2,5
Постоянный ток нагрузки коммутационного выхода DC [mA]	100
Частота переключения DC [Hz]	750
Защита от короткого замыкания	да
Защита от перегрузок по току	да

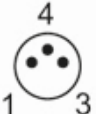
Диапазон контроля	
Диапазон срабатывания [mm]	4
Реальное расстояние срабатывания Sr [mm]	4 ± 10 %
Рабочее расстояние срабатывания [mm]	0...3,24
Увеличенное расстояние срабатывания	да

IT5044



Индуктивный датчик

ITB3004-BPKG/V4A/AS

Точность/ погрешность		
Поправочный коэффициент	сталь: 1 / нерж.сталь: 0,7 / латунь: 0,5 / алюминий: 0,5 / медь: 0,4	
Гистерезис [% от Sr]	1...20	
Смещение точки переключения [% от Sr]	-10...10	
Условия эксплуатации		
Температура окружающей среды [°C]	0...60	
Степень защиты	IP 67; (с должным образом прикрученным разъемом ifm: IP 67)	
Испытания / одобрения		
ЭМС	EN 61000-4-2 ESD	4 kV CD / 8 kV AD
	EN 61000-4-3 ВЧ излучение	10 V/m
	EN 61000-4-4 Burst	2 kV
	EN 61000-4-6 ВЧ проводимость	10 V
	EN 55011 излучение	класс B
MTTF [годы]	4756	
Встроенное программное обеспечение включено	да	
Сертификат UL	Ta	0...60 °C
	Enclosure type	Type 1
	напряжение питания	Limited Voltage/Current
	Регистрационный номер UL	A017
	Номер файла UL	E174191
Механические данные		
Вес [g]	16,5	
Корпус	Цилиндрический	
Монтаж	незаподлицо	
Размеры [mm]	Ø 6,5 / L = 50	
Материал	нерж. сталь (1.4404 / 316L); активная поверхность: LCP оранжевый; светодиодное окно: PPSU	
Дисплей / Элементы управления		
Дисплей	Состояние выхода	4 x 90° светодиод, жёлтый
Принадлежности		
Комплект поставки	крепежные хомуты: 1	
Примечания		
Упаковочная величина	1 шт.	
электрическое подключение - разъем		
Разъем: 1 x M8		
		

IT5044



Индуктивный датчик

ITB3004-BPKG/V4A/AS

Соединение

