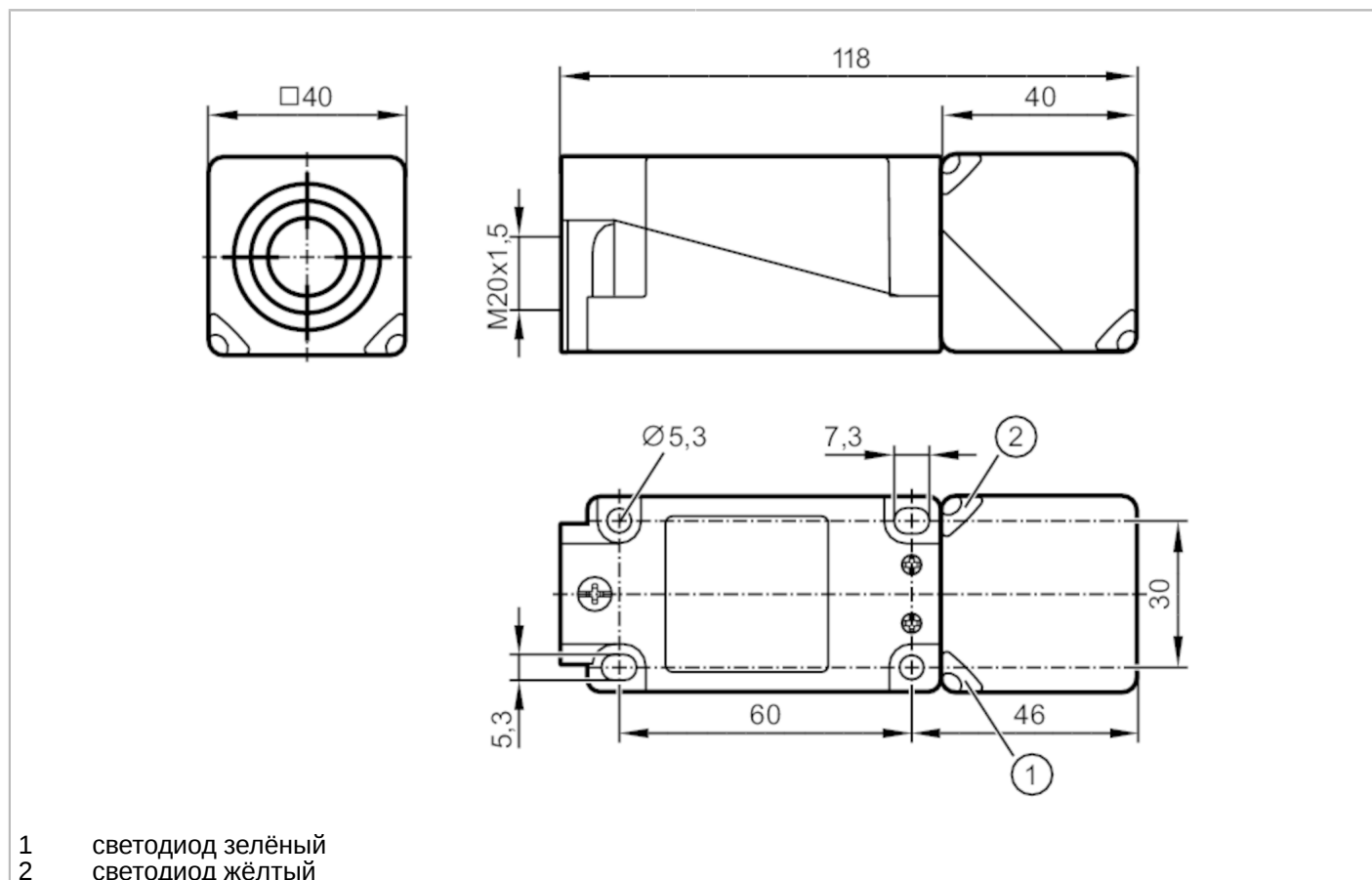


IV0009



Индуктивный датчик

IVE2020-FBKA



Характеристики

Функция выходного сигнала	нормально открытый / нормально закрытый; (по выбору)
Диапазон срабатывания [mm]	20
Корпус	Прямоугольный
Размеры [mm]	40 x 40 x 118

Электронные данные

Рабочее напряжение [V]	24...250 AC / 24...230 DC
Класс защиты	II
Защита от переплюсовки	да



Индуктивный датчик

IVE2020-FBKA

Выходы		нормально открытый / нормально закрытый; (по выбору)
Функция выходного сигнала		
Макс. падение напряжения коммутационного выхода DC	[V]	5
Макс. падение напряжения коммутационного выхода AC	[V]	8
Минимальная нагрузка по току	[mA]	5
Макс. ток утечки	[mA]	1,5
Постоянный ток нагрузки коммутационного выхода AC	[mA]	500
Постоянный ток нагрузки коммутационного выхода DC	[mA]	500
Частота переключения AC	[Hz]	30
Частота переключения DC	[Hz]	100
Защита от короткого замыкания		да
Тип защиты от короткого замыкания		тактовый
Защита от перегрузок по току		да
Диапазон контроля		
Диапазон срабатывания	[mm]	20
Реальное расстояние срабатывания S_r	[mm]	$20 \pm 10 \%$
Рабочее расстояние срабатывания	[mm]	0...16,2
Точность/ погрешность		
Поправочный коэффициент		сталь: 1 / нерж.сталь: 0,7 / латунь: 0,4 / алюминий: 0,4 / медь: 0,3
Гистерезис	[% от S_r]	1...10
Смещение точки переключения	[% от S_r]	-10...10
Условия эксплуатации		
Температура окружающей среды	[°C]	-25...85
Примечание к температуре окружающей среды		для применения в UL : ...70 °C
Макс. высота над уровнем моря	[m]	2000
Степень защиты		IP 67



Индуктивный датчик

IVE2020-FBKA

Испытания / одобрения		
ЭМС	EN 61000-4-2 ESD	8 kV CD / 8 kV AD
	EN 61000-4-3 ВЧ излучение	10 V/m
	EN 61000-4-4 Burst	2 kV
	EN 61000-4-6 ВЧ проводимость	15 V
	EN 55011	класс А
Виброустойчивость	EN 60068-2-6 Fc	10 г (10...2000 Hz) / 50 циклов качания частоты; 1 октава в минуту в 3 осях
Ударопрочность	EN 60068-2-27 Ea	30 г 11 мс полусинуса; 3 удара в каждом направлении по 3 координатным осям
Постоянная ударопрочность	EN 60068-2-27	40 г 6 мс 4000 ударов в каждом направлении по 3 координатным осям
Быстрые изменения температуры	EN 60068-2-14 Na	TA = -40 °C; TB = 85 °C; t1 = 30 мин; t2 = < 10 с; 50 циклов
MTTF	[годы]	272,6
Сертификат UL	Ta	0...70 °C
	Enclosure type	Type 1
	Номер файла UL	E174191
Механические данные		
Вес	[g]	268
Корпус		Прямоугольный
Монтаж		установка заподлицо
Размеры	[mm]	40 x 40 x 118
Материал		РА 6.6; отливка из цинка покрыта эпоксидной смолой; активная поверхность: РА 6.6; светодиодное окно: РА (полиамид); винты: нерж.сталь нерж. сталь (1.4305/303)
Дисплей / Элементы управления		
Дисплей	Состояние выхода	1 x светодиод, жёлтый
	режим работы	1 x светодиод, зелёный
Примечания		
Примечания		5 положений чувствительной поверхности на выбор
		кабельный ввод (E11270), принадлежность
		Прибор предназначен только для применения, которое отвечает требованиям стандарта NFPA 79
Упаковочная величина		1 шт.

IV0009



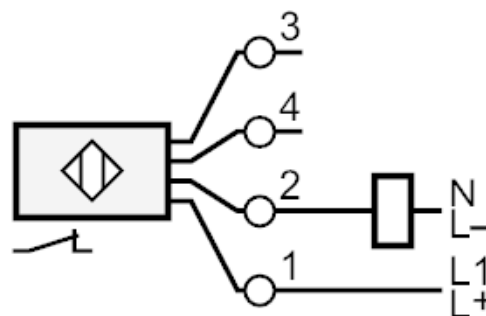
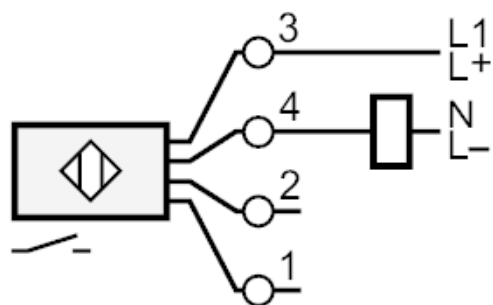
Индуктивный датчик

IVE2020-FBKA

электрическое подключение

контактные зажимы: ...2,5 mm²; Кабельный ввод: M20 X 1,5

Соединение



Примечание \$Geraet_mit_externer_Sicherung_nach_UL_248_absichern 3 A, 300 V AC/DC