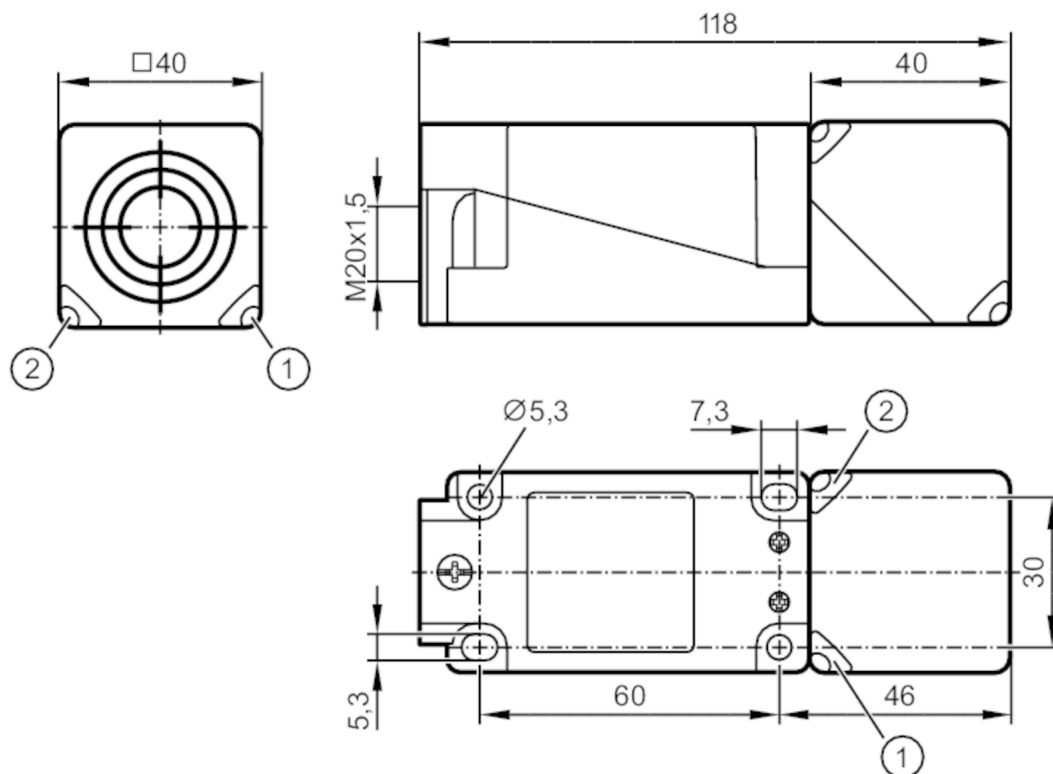


# IV5058



## Индуктивный датчик

IVE4020ZCPKG



- 1 светодиод зелёный
- 2 светодиод жёлтый



### Характеристики

Электрическое исполнение	PNP
Функция выходного сигнала	комплементарный
Диапазон срабатывания [mm]	20
Корпус	Прямоугольный
Размеры [mm]	40 x 40 x 118

### Электронные данные

Рабочее напряжение [V]	10...30 DC
Потребление тока [mA]	20; (24 V)
Класс защиты	II
Защита от переплюсовки	да



## Индуктивный датчик

IVE4020ZCPKG

Выходы		
Электрическое исполнение		PNP
Функция выходного сигнала		комплементарный
Макс. падение напряжения коммутационного выхода DC [V]		2
Постоянный ток нагрузки коммутационного выхода DC [mA]		200
Частота переключения DC [Hz]		300
Защита от короткого замыкания		да
Тип защиты от короткого замыкания		тактовый
Защита от перегрузок по току		да
Диапазон контроля		
Диапазон срабатывания [mm]		20
Реальное расстояние срабатывания $S_r$ [mm]		$20 \pm 10 \%$
Рабочее расстояние срабатывания [mm]		0...16,2
Точность/ погрешность		
Поправочный коэффициент		сталь: 1 / нерж.сталь: 0,7 / латунь: 0,4 / алюминий: 0,3 / медь: 0,3
Гистерезис [% от $S_r$ ]		1...10
Смещение точки переключения [% от $S_r$ ]		-10...10
Условия эксплуатации		
Температура окружающей среды [°C]		-25...100
Степень защиты		IP 68; IP 69K
Испытания / одобрения		
ЭМС	EN 61000-4-2 ESD	8 kV CD / 8 kV AD
	EN 61000-4-3 ВЧ излучение	10 V/m
	EN 61000-4-4 Burst	2 kV
	EN 61000-4-6 ВЧ проводимость	15 V
Виброустойчивость	EN 55011	класс B
	EN 60068-2-6 Fc	10 г (10...2000 Hz) / 10 циклов
Ударопрочность	EN 60068-2-27 Ea	30 г 11 мс полусинуса; 3 удара в каждом направлении по 3 координатным осям
Постоянная ударопрочность	EN 60068-2-27	40 г 6 мс 4000 ударов в каждом направлении по 3 координатным осям
Быстрые изменения температуры	EN 60068-2-14 Na	TA = -40 °C; TB = 85 °C; t1 = 30 мин; t2 = < 10 с; 50 циклов
MTTF [годы]		652,2
Сертификат UL	Ta	0...40 °C
	Enclosure type	Type 1
	Номер файла UL	E174191

# IV5058



## Индуктивный датчик

IVE4020ZCPKG

Механические данные	
Вес [g]	250
Корпус	Прямоугольный
Монтаж	установка заподлицо
Размеры [mm]	40 x 40 x 118
Материал	РА 6.6; отливка из цинка покрыто эпоксидной смолой; активная поверхность: РА 6.6; светодиодное окно: РА (полиамид); винты: нерж.сталь нерж. сталь (1.4305/303)

Дисплей / Элементы управления		
Дисплей	Состояние выхода	1 x светодиод, жёлтый
	режим работы	1 x светодиод, зелёный

Примечания	
Примечания	5 положений чувствительной поверхности на выбор
Упаковочная величина	кабельный ввод (E11270), принадлежность 1 шт.

### электрическое подключение

контактные зажимы: ...2,5 mm<sup>2</sup>; Кабельный ввод: M20 X 1,5

### Соединение

