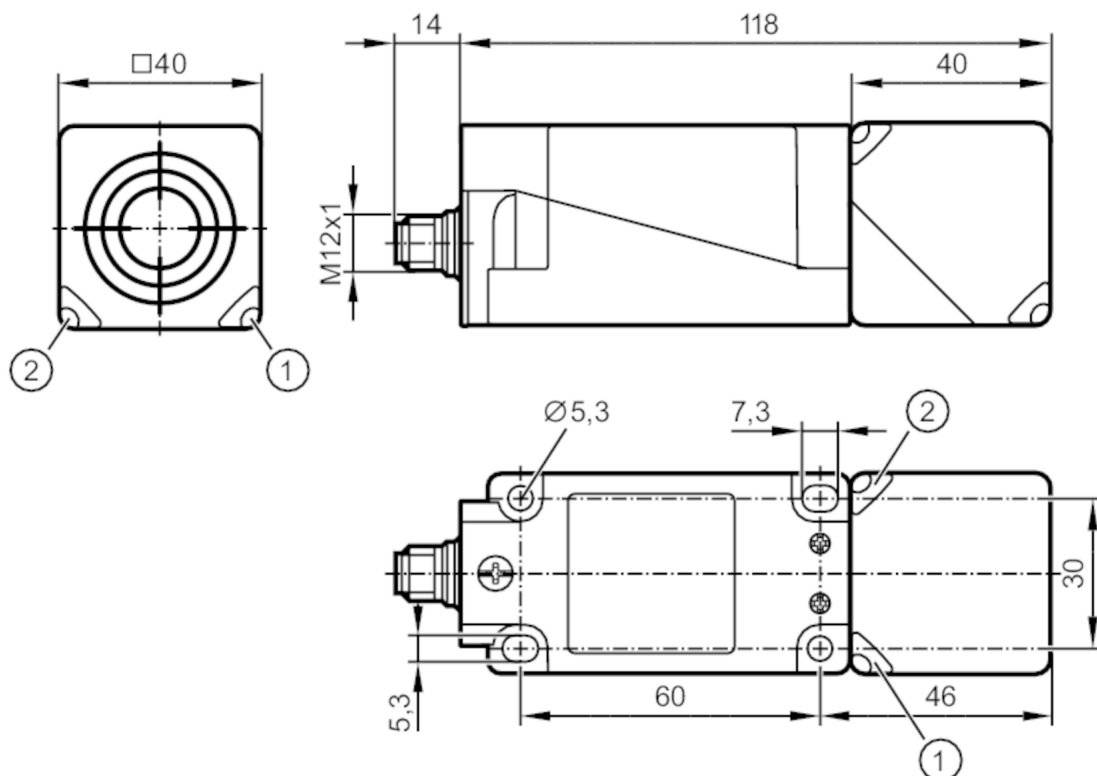


IV5060



Индуктивный датчик

IVE3020UBPKG/US



- 1 светодиод зелёный
2 светодиод жёлтый



Характеристики

Электрическое исполнение	PNP
Функция выходного сигнала	NO
Диапазон срабатывания [mm]	20
Корпус	Прямоугольный
Размеры [mm]	40 x 40 x 118

Приложение

Особенности	Устойчивый к магнитному полю
Устойчивый к магнитному полю	да

Электронные данные

Рабочее напряжение [V]	10...30 DC; ("supply class 2" согласно UL; "подача ограниченного напряжения / тока" в соответствии с UL)
Потребление тока [mA]	20; (24 V)
Класс защиты	II
Защита от переплюсовки	да

IV5060



Индуктивный датчик

IVE3020UBPKG/US

Выходы	
Электрическое исполнение	PNP
Функция выходного сигнала	NO
Макс. падение напряжения коммутационного выхода DC [V]	3
Постоянный ток нагрузки коммутационного выхода DC [mA]	200
Частота переключения DC [Hz]	5
Защита от короткого замыкания	да
Тип защиты от короткого замыкания	тактовый
Защита от перегрузок по току	да
Диапазон контроля	
Диапазон срабатывания [mm]	20
Реальное расстояние срабатывания S_r [mm]	$20 \pm 10 \%$
Рабочее расстояние срабатывания [mm]	0...16,2
Точность/ погрешность	
Поправочный коэффициент	сталь: 1 / нерж.сталь: 0,7 / латунь: 0,4 / алюминий: 0,3 / медь: 0,3
Гистерезис [% от S_r]	1...10
Смещение точки переключения [% от S_r]	-10...10
Условия эксплуатации	
Температура окружающей среды [°C]	-25...85
Примечание к температуре окружающей среды	для применения в UL : ...70 °C
Макс. высота над уровнем моря [m]	2000
Степень защиты	IP 68; IP 69K

IV5060



Индуктивный датчик

IVE3020UBPKG/US

Испытания / одобрения		
ЭМС	EN 61000-4-2 ESD	4 kV CD / 8 kV AD
	EN 61000-4-3 ВЧ излучение	10 V/m
	EN 61000-4-4 Burst	2 kV
	EN 61000-4-6 ВЧ проводимость	10 V
	EN 55011	класс В
Виброустойчивость	EN 60682-2-6 Fc	20 г (10...3000 Hz) / 50 циклов качания частоты; 1 октава в минуту в 3 осях
Ударопрочность	EN 60068-2-27 Ea	100 г 11 мс полусинуса; 3 удара в каждом направлении по 3 координатным осям
Постоянная ударопрочность	EN 60068-2-29 Eb	40 г 6 мс 4000 ударов в каждом направлении по 3 координатным осям
Быстрые изменения температуры	EN 60068-2-14 Na	TA = -40 °C; TB = 85 °C; t1 = 30 мин; t2 = < 10 с; 50 циклов
MTTF	[годы]	582,6
Сертификат UL	Ta	0...70 °C
	Enclosure type	Type 1
	напряжение питания	Class 2
	Номер файла UL	E174191

Механические данные		
Вес	[g]	253
Корпус		Прямоугольный
Монтаж		установка заподлицо
Размеры	[mm]	40 x 40 x 118
Материал		РА 6.6; отливка из цинка покрыта эпоксидной смолой; активная поверхность: РА 6.6; светодиодное окно: РА (полиамид); нижняя часть: РА 6.6; винты: нерж.сталь

Дисплеи / Элементы управления		
Дисплей	Состояние выхода	1 x светодиод, жёлтый
	режим работы	1 x светодиод, зелёный

Примечания		
Примечания	5 положений чувствительной поверхности на выбор	
Упаковочная величина	Прибор предназначен только для применения, которое отвечает требованиям стандарта NFPA 79	
	1 шт.	

электрическое подключение - разъем

Разъем: 1 x M12



IV5060



Индуктивный датчик

IVE3020UBPKG/US

Соединение

