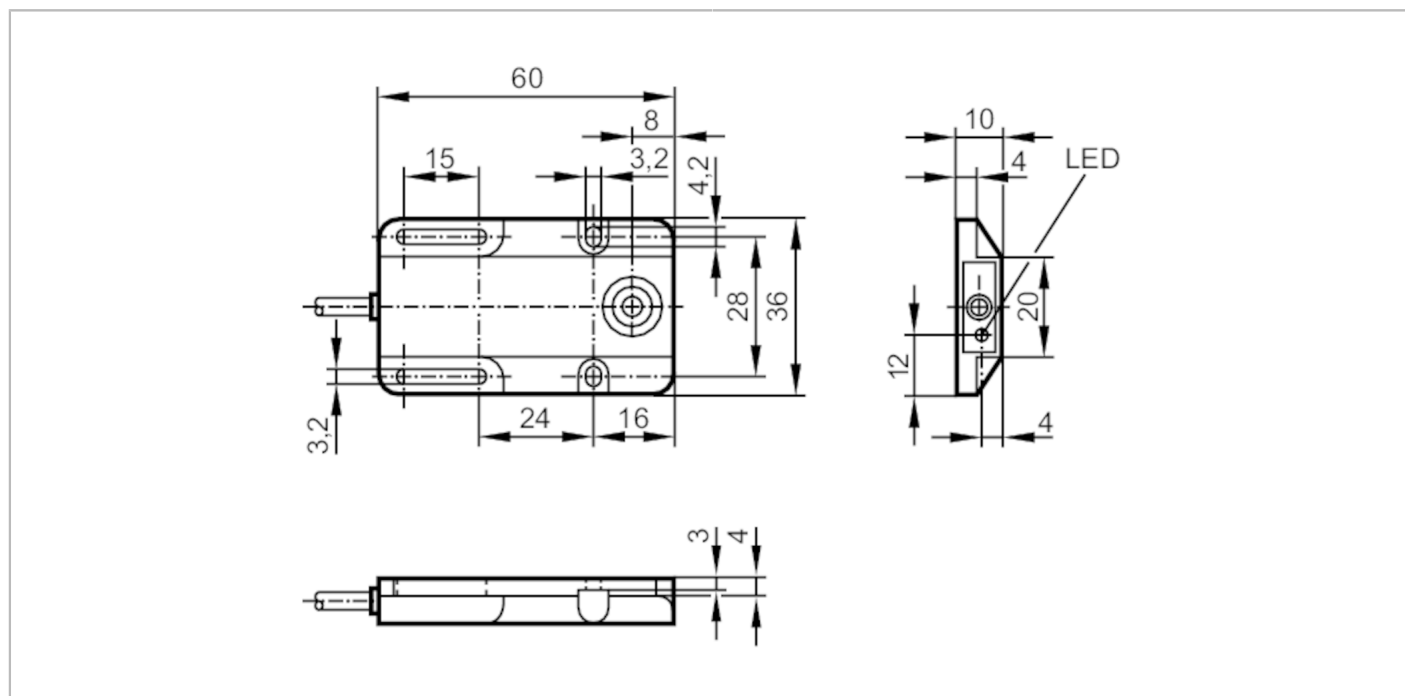


IW5008



Индуктивный датчик

IW-3008-ANKG



Характеристики

Электрическое исполнение		NPN
Функция выходного сигнала		NO
Диапазон срабатывания [mm]		8
Корпус		Прямоугольный
Размеры [mm]		60 x 36 x 10

Электронные данные

Рабочее напряжение [V]		10...36 DC
Потребление тока [mA]		15; (24 V)
Класс защиты		II
Защита от переплюсовки		да

Выходы

Электрическое исполнение		NPN
Функция выходного сигнала		NO
Макс. падение напряжения коммутационного выхода DC [V]		2,5
Постоянный ток нагрузки коммутационного выхода DC [mA]		250
Частота переключения DC [Hz]		120
Защита от короткого замыкания		да
Тип защиты от короткого замыкания		ТАКТОВЫЙ
Защита от перегрузок по току		да

IW5008



Индуктивный датчик

IW-3008-ANKG

Диапазон контроля		
Диапазон срабатывания	[mm]	8
Реальное расстояние срабатывания Sr	[mm]	8 ± 10 %
Рабочее расстояние срабатывания	[mm]	0...6,5
Точность/ погрешность		
Поправочный коэффициент		сталь: 1 / нерж.сталь: 0,7 / латунь: 0,4 / алюминий: 0,3 / медь: 0,2
Гистерезис	[% от Sr]	1...15
Смещение точки переключения	[% от Sr]	-10...10
Условия эксплуатации		
Температура окружающей среды	[°C]	-25...80
Степень защиты		IP 67
Испытания / одобрения		
ЭМС		EN 60947-5-2
		EN 55011
		класс B
MTTF	[годы]	1745
Механические данные		
Вес	[g]	58,6
Корпус		Прямоугольный
Монтаж		незаподлицо
Размеры	[mm]	60 x 36 x 10
Материал		PBT (полибутилентерефталат)
Дисплей / Элементы управления		
Дисплей		Состояние выхода
		1 x светодиод, жёлтый
Примечания		
Упаковочная величина		1 шт.

IW5008



Индуктивный датчик

IW-3008-ANKG

электрическое подключение

Кабель: 2 м, PVC (поливинилхлорид); 3 x 0,14 mm²

Соединение



Цвета жил :

BN = коричневый

BU = синий

BK = черный