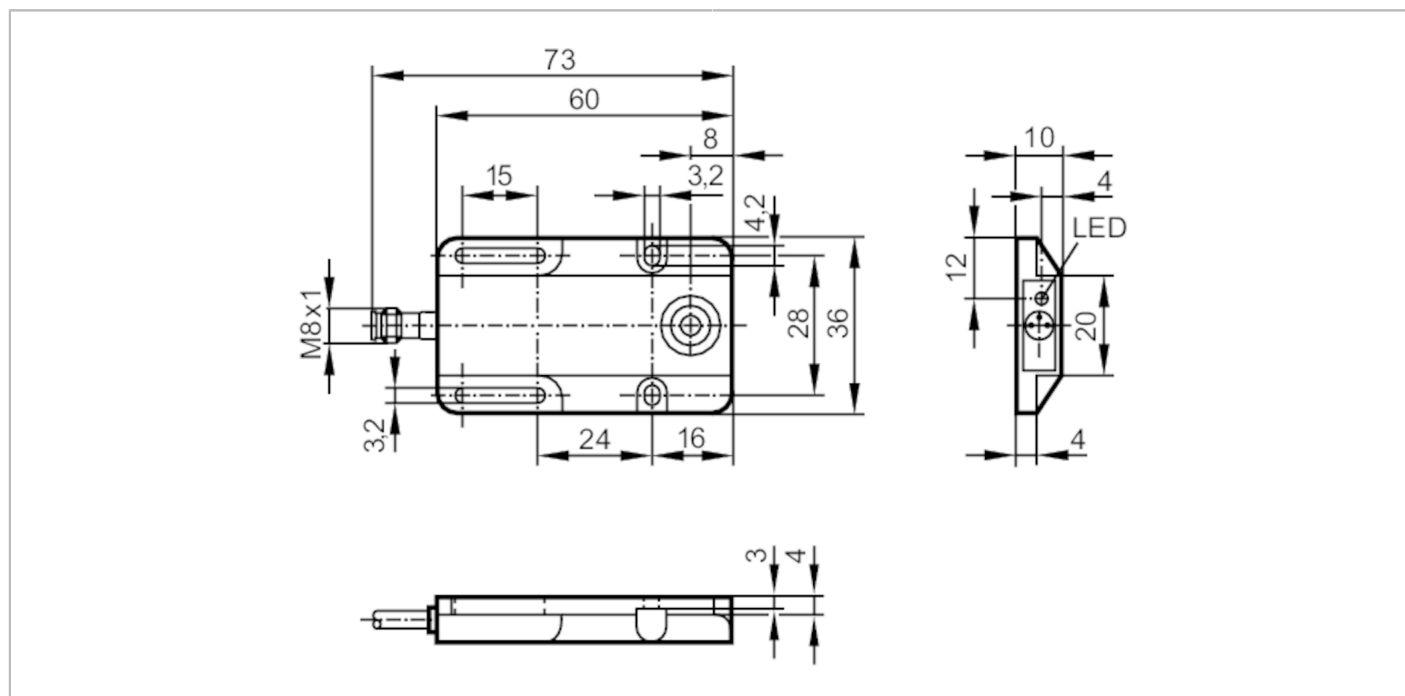




## Индуктивный датчик

IW-3008-APKG/AS-610-TPO



## Характеристики

Электрическое исполнение	PNP
Функция выходного сигнала	NC
Диапазон срабатывания [mm]	8
Корпус	Прямоугольный
Размеры [mm]	60 x 36 x 10

## Электронные данные

Рабочее напряжение [V]	10...36 DC
Потребление тока [mA]	5; (24 V)
Класс защиты	III
Защита от переплюсовки	да

## Выходы

Электрическое исполнение	PNP
Функция выходного сигнала	NC
Макс. падение напряжения коммутационного выхода DC [V]	2,5; (при I (нагрузка) < 50 mA и 0...50 °C: < 1,5)
Постоянный ток нагрузки коммутационного выхода DC [mA]	250
Частота переключения DC [Hz]	300
Защита от короткого замыкания	да
Тип защиты от короткого замыкания	ТАКТОВЫЙ
Защита от перегрузок по току	да

# IW5062



## Индуктивный датчик

IW-3008-APKG/AS-610-TPO

Диапазон контроля		
Диапазон срабатывания	[mm]	8
Реальное расстояние срабатывания Sr	[mm]	8 ± 10 %
Рабочее расстояние срабатывания	[mm]	0...6,5
Точность/ погрешность		
Поправочный коэффициент		сталь: 1 / нерж.сталь: 0,7 / латунь: 0,4 / алюминий: 0,3 / медь: 0,2
Гистерезис	[% от Sr]	3...15
Смещение точки переключения	[% от Sr]	-10...10
Условия эксплуатации		
Температура окружающей среды	[°C]	-25...80
Степень защиты		IP 65; (с должным образом прикрученным разъемом ifm: IP 67)
Испытания / одобрения		
ЭМС		EN 60947-5-2
MTTF	[годы]	1893
Механические данные		
Вес	[g]	24,9
Корпус		Прямоугольный
Монтаж		незаподлицо
Размеры	[mm]	60 x 36 x 10
Материал		PBT (полибутилентерефталат)
Дисплей / Элементы управления		
Дисплей	Состояние выхода	1 x светодиод, жёлтый
Примечания		
Упаковочная величина		1 шт.
электрическое подключение - разъем		

Разъем: 1 x M8



# IW5062



## Индуктивный датчик

IW-3008-APKG/AS-610-TPO

### Соединение

