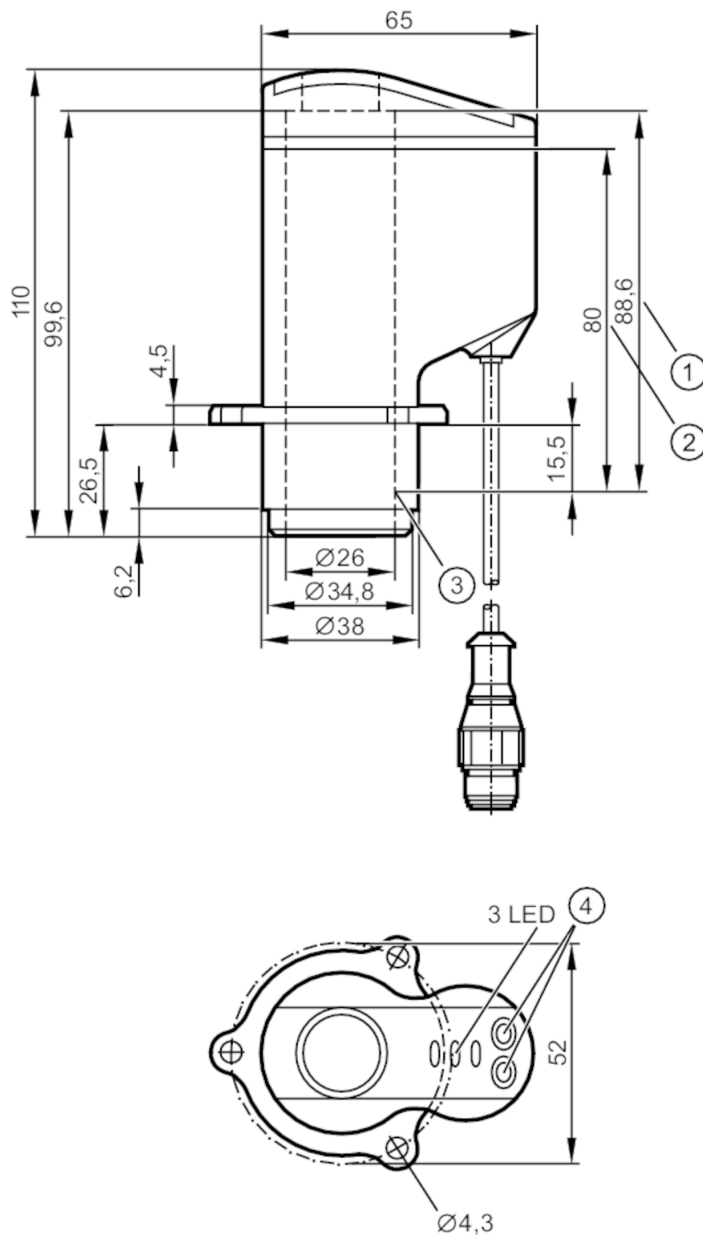


IX5010



Датчики позиционирования для клапанов с выдвижным штоком

IX-3080-BPKG/3LED/0,3M/US



- 1 Максимальный ход шпинделя
- 2 Расстояние измерения
- 3 начальное значение диапазона измерения Нулевая точка
- 4 Кнопки для программирования



Характеристики

Электрическое исполнение	PNP
Функция выходного сигнала	3 x NO
Размеры [mm]	65 x 52 x 110

Приложение

Применение

Обратная связь для линейных одно- или двух клапанных гидро- или пневмоаппаратов;
Абсолютное измерение расстояния; Мониторинг уплотнения стержня клапана

IX5010



Датчики позиционирования для клапанов с выдвижным штоком

IX-3080-BPKG/3LED/0,3M/US

Электронные данные		
Рабочее напряжение [V]	18...36 DC	
Потребление тока [mA]	42; (24 V)	
Класс защиты	III	
Защита от переплюсовки	да	
Макс. время задержки при включении [ms]	2000	
Выходы		
Электрическое исполнение	PNP	
Функция выходного сигнала	3 x NO	
Макс. падение напряжения коммутационного выхода DC [V]	2,5	
Постоянный ток нагрузки коммутационного выхода DC [mA]	100	
Защита от короткого замыкания	да	
Тип защиты от короткого замыкания	тактовый	
Защита от перегрузок по току	да	
Диапазон контроля		
Диапазон измерения [mm]	0...80	
Мах. скорость мишени (приближающегося предмета) [m/s]	1	
Разрешение хода клапана [mm]	0,2	
Мишень	Цилиндрическая шайба Ø 24 mm ±0,05 mm	
	минимальная высота 10 мм	
	плоская поверхность	
	нержавеющая сталь в соответствии с DIN17440, номер материала 316S12.	
Программное обеспечение / Программирование		
Выбор параметров	3 точки переключения свободно устанавливаются в пределах диапазона измерения	
Условия эксплуатации		
Температура окружающей среды [°C]	-25...85	
Примечание к температуре окружающей среды	плотная прокладка кабеля	
Степень защиты	IP 65; IP 67; (только в сочетании с установкой в головке клапана, которая обеспечивает достаточную защиту от механического повреждения датчика)	
Испытания / одобрения		
ЭМС	EN 61000-4-2 ESD	4 kV CD / 8 kV CD
	EN 61000-4-3 ВЧ излучение	10 V/m
	EN 61000-4-4 Burst	2 kV подключение клещами
	EN 61000-4-6 ВЧ проводимость	3 V
MTTF [годы]	298	

IX5010



Датчики позиционирования для клапанов с выдвигаемым штоком

IX-3080-BPKG/3LED/0,3M/US

Механические данные

Вес [g]	217,5
Способ монтажа	Фланец с тремя отверстиями
Размеры [mm]	65 x 52 x 110
Материал	РА (полиамид); TPE; PP; LCP

Дисплеи / Элементы управления

Дисплей	Состояние выхода	1 x светодиод, зелёный open
	Состояние выхода	1 x светодиод, жёлтый seat
	Состояние выхода	1 x светодиод, красный close

Принадлежности

Комплект поставки	болты: 3
-------------------	----------

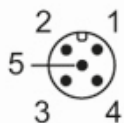
Примечания

Упаковочная величина	1 шт.
----------------------	-------

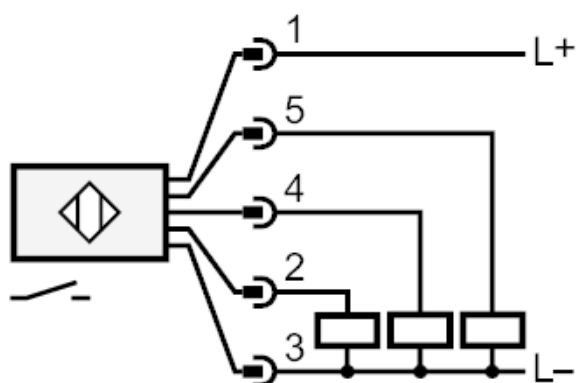
электрическое подключение - разъем

Кабель: 0,3 м, PVC (поливинилхлорид); 5 x 0,14 мм²

Разъем: 1 x M12



Соединение



2	OUT 2 close
4	OUT 3 open
5	OUT 1 seat