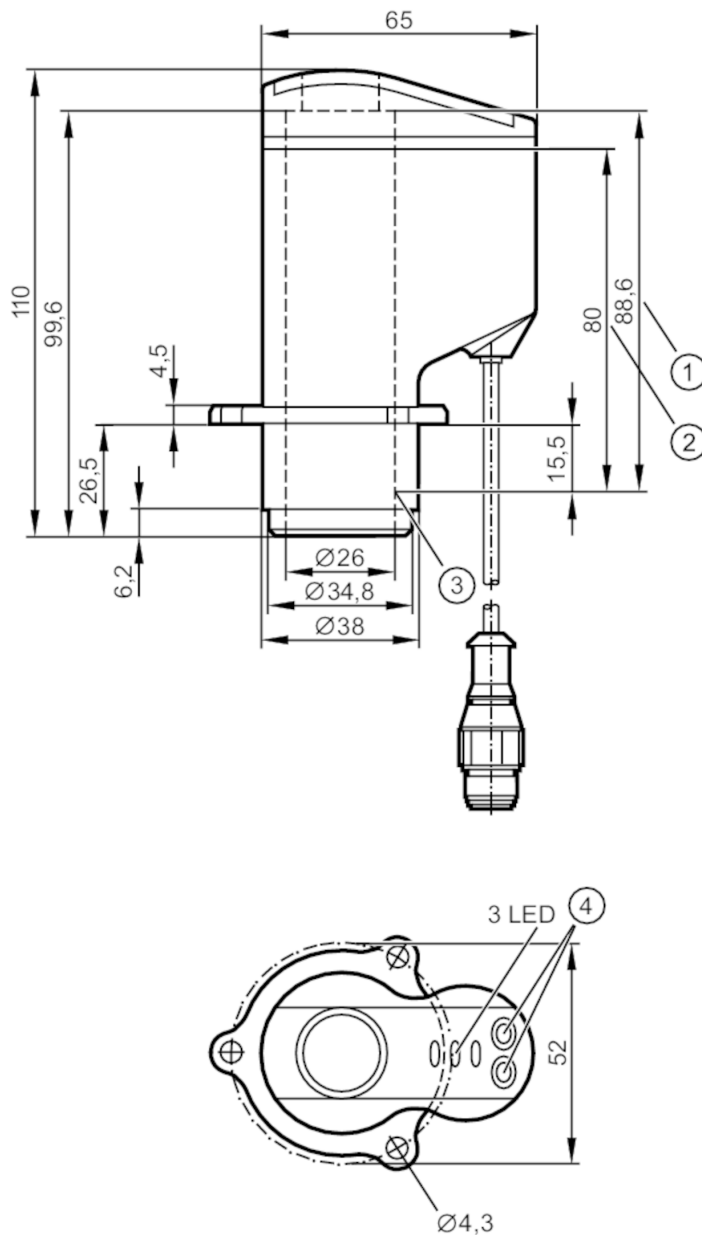


IX5030



Датчики позиционирования для клапанов с выдвижным штоком

IX-2080-AS-i/0,15M/US



- 1 Максимальный ход шпинделя
- 2 Расстояние измерения
- 3 начальное значение диапазона измерения Нулевая точка
- 4 Кнопки для программирования



Характеристики

Электрическое исполнение	AS-i
Размеры [mm]	65 x 52 x 110

Приложение

Применение Обратная связь для линейных одно- или двух клапанных гидро- или пневмоаппаратов;
Абсолютное измерение расстояния; Мониторинг уплотнения стержня клапана



Датчики позиционирования для клапанов с выдвижным штоком

IX-2080-AS-i/0,15M/US

Электронные данные					
Рабочее напряжение	[V]	26,5...31,6 DC			
Потребление тока	[mA]	< 50			
Класс защиты		III			
Защита от переплюсовки		да			
Макс. время задержки при включении	[ms]	2000			
Выходы					
Электрическое исполнение		AS-i			
Диапазон контроля					
Диапазон измерения	[mm]	0...80			
Мах. скорость мишени (приближающегося предмета)	[m/s]	1			
Разрешение хода клапана	[mm]	0,2			
Мишень			Цилиндрическая шайба		
			Ø 24 mm ±0,05 mm		
			минимальная высота 10 мм		
			плоская поверхность		
			нержавеющая сталь в соответствии с DIN17440, номер материала 316S12.		
Программное обеспечение / Программирование					
Выбор параметров		3 точки переключения свободно устанавливаются в пределах диапазона измерения			
Условия эксплуатации					
Температура окружающей среды	[°C]	-25...70			
Степень защиты		IP 65; IP 67; (только в сочетании с установкой в головке клапана, которая обеспечивает достаточную защиту от механического повреждения датчика)			
Испытания / одобрения					
MTTF	[годы]	281			
AS-i классификация					
AS-i версия		3.0			
Расширенный режим адресации		да			
AS-i конфигурация ввода/вывода	[hex]	0			
ID код AS-i	[hex]	A.F			
Биты данных	Наименование	close	seat	open	не используется
	состояние = 0	плунжер вне зоны 'закрыто'	плунжер вне зоны 'седло'	плунжер вне зоны 'открыто'	значение по умолчанию
	состояние = 1	плунжер в зоне 'закрыто'	плунжер в зоне 'седло'	плунжер в зоне 'открыто'	-
Механические данные					
Вес	[g]	219,5			
Способ монтажа		Фланец с тремя отверстиями			
Размеры	[mm]	65 x 52 x 110			
Материал		PA (полиамид); TPE; PP; LCP			

IX5030



Датчики позиционирования для клапанов с выдвижным штоком

IX-2080-AS-i/0,15M/US

Дисплеи / Элементы управления

Дисплей	Состояние выхода	1 x светодиод, зелёный open
	Состояние выхода	1 x светодиод, жёлтый seat
	Состояние выхода	1 x светодиод, красный close
	режим работы	1 x светодиод, зелёный питание шины AS-i
	ошибка	1 x светодиод, красный

Принадлежности

Комплект поставки болты: 3

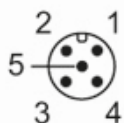
Примечания

Упаковочная величина 1 шт.

электрическое подключение - разъем

Кабель: 0,15 m, PVC (поливинилхлорид); 2 x 0,14 mm²

Разъем: 1 x M12



Соединение

