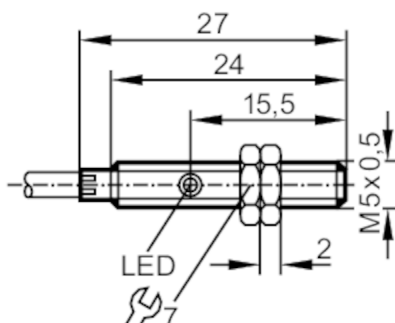


IY5049



Индуктивный датчик

IYB31,5-BPKG/ZH



Характеристики

| | |
|----------------------------|-------------------|
| Электрическое исполнение | PNP |
| Функция выходного сигнала | NO |
| Диапазон срабатывания [mm] | 1,5 |
| Корпус | Резьбовой корпус |
| Размеры [mm] | M5 x 0,5 / L = 27 |

Электронные данные

| | |
|------------------------|------------|
| Рабочее напряжение [V] | 10...30 DC |
| Потребление тока [mA] | 10; (24 V) |
| Защита от переплюсовки | да |

Выходы

| | |
|--------------------------------------------------------|----------|
| Электрическое исполнение | PNP |
| Функция выходного сигнала | NO |
| Макс. падение напряжения коммутационного выхода DC [V] | 3 |
| Постоянный ток нагрузки коммутационного выхода DC [mA] | 100 |
| Частота переключения DC [Hz] | 1800 |
| Защита от короткого замыкания | да |
| Тип защиты от короткого замыкания | тактовый |
| Защита от перегрузок по току | да |

Диапазон контроля

| | |
|---------------------------------------------|-----------------|
| Диапазон срабатывания [mm] | 1,5 |
| Реальное расстояние срабатывания S_r [mm] | $1,5 \pm 10 \%$ |
| Рабочее расстояние срабатывания [mm] | 0...1,2 |

IY5049



Индуктивный датчик

IYB31,5-BPKG/ZH

| Точность/ погрешность | | |
|---------------------------------------|----------------------------------------------------------------------|-----------------------|
| Поправочный коэффициент | сталь: 1 / нерж.сталь: 0,7 / латунь: 0,4 / алюминий: 0,3 / медь: 0,2 | |
| Гистерезис [% от Sr] | < 15 | |
| Смещение точки переключения [% от Sr] | -10...10 | |
| Условия эксплуатации | | |
| Температура окружающей среды [°C] | -25...70 | |
| Степень защиты | IP 67 | |
| Испытания / одобрения | | |
| ЭМС | EN 60947-5-2 | |
| | EN 55011 | класс B |
| MTTF [годы] | 835 | |
| Сертификат UL | Ta | 0...40 °C |
| | напряжение питания | Class 2 |
| | Номер файла UL | E174191 |
| Механические данные | | |
| Вес [g] | 50,5 | |
| Корпус | Резьбовой корпус | |
| Монтаж | незаподлицо | |
| Размеры [mm] | M5 x 0,5 / L = 27 | |
| Обозначение резьбы | M5 x 0,5 | |
| Материал | корпус: нерж. сталь; активная поверхность: POM | |
| Дисплей / Элементы управления | | |
| Дисплей | Состояние выхода | 1 x светодиод, жёлтый |
| Принадлежности | | |
| Комплект поставки | крепежные гайки: 2 | |
| Примечания | | |
| Упаковочная величина | 1 шт. | |

IY5049



Индуктивный датчик

IYB31,5-BPKG/ZH

электрическое подключение

Кабель: 2 м, PUR (полиуретан); 3 x 0,14 mm²

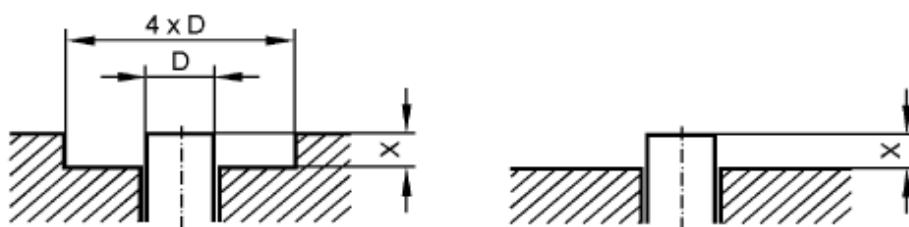
Соединение



| | |
|------|-------------|
| | Цвета жил : |
| BK = | черный |
| BN = | коричневый |
| BU = | синий |

диаграммы и графики

Установка



Если S_r изменяется на $< 10\%$ следующее свободное пространство должно удерживаться ферромагнитные материалы $X > 1,5\text{ mm}$ другие металлы $X > 3,0\text{ mm}$