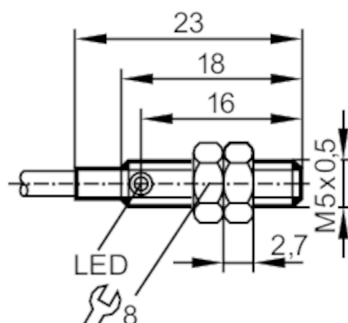


IY5051



Индуктивный датчик

IYB30,8-BPKG/V2A/ZS



Характеристики

| | |
|----------------------------|-------------------|
| Электрическое исполнение | PNP |
| Функция выходного сигнала | NO |
| Диапазон срабатывания [mm] | 0,8 |
| Корпус | Резьбовой корпус |
| Размеры [mm] | M5 x 0,5 / L = 23 |

Электронные данные

| | |
|------------------------|------------|
| Рабочее напряжение [V] | 10...30 DC |
| Потребление тока [mA] | 15; (24 V) |
| Класс защиты | III |
| Защита от переплюсовки | да |

Выходы

| | |
|--|----------|
| Электрическое исполнение | PNP |
| Функция выходного сигнала | NO |
| Макс. падение напряжения коммутационного выхода DC [V] | 2,5 |
| Постоянный ток нагрузки коммутационного выхода DC [mA] | 100 |
| Частота переключения DC [Hz] | 2000 |
| Защита от короткого замыкания | да |
| Тип защиты от короткого замыкания | тактовый |
| Защита от перегрузок по току | да |

Диапазон контроля

| | |
|---|-----------------|
| Диапазон срабатывания [mm] | 0,8 |
| Реальное расстояние срабатывания S_r [mm] | $0,8 \pm 10 \%$ |
| Рабочее расстояние срабатывания [mm] | 0...0,65 |

IY5051



Индуктивный датчик

IYB30,8-BPKG/V2A/ZS

| Точность/ погрешность | | |
|---------------------------------------|--|-----------------------|
| Поправочный коэффициент | сталь: 1 / нерж.сталь: 0,7 / латунь: 0,5 / алюминий: 0,4 / медь: 0,3 | |
| Гистерезис [% от Sr] | 1...15 | |
| Смещение точки переключения [% от Sr] | -10...10 | |
| Условия эксплуатации | | |
| Температура окружающей среды [°C] | -25...70 | |
| Степень защиты | IP 65 | |
| Испытания / одобрения | | |
| ЭМС | EN 61000-4-2 ESD | 4 kV CD / 8 kV AD |
| | EN 61000-4-3 ВЧ излучение | 3 V/m |
| | EN 61000-4-4 Burst | 2 kV |
| | EN 61000-4-6 ВЧ проводимость | 3 V |
| | EN 55011 | класс B |
| MTTF [годы] | 2060 | |
| Механические данные | | |
| Вес [g] | 35,1 | |
| Корпус | Резьбовой корпус | |
| Монтаж | установка заподлицо | |
| Размеры [mm] | M5 x 0,5 / L = 23 | |
| Обозначение резьбы | M5 x 0,5 | |
| Материал | нерж. сталь (1.4305/303); активная поверхность: POM | |
| Момент затяжки [Nm] | 2 | |
| Дисплей / Элементы управления | | |
| Дисплей | Состояние выхода | 1 x светодиод, жёлтый |
| Принадлежности | | |
| Комплект поставки | крепежные гайки: 2 | |
| Примечания | | |
| Упаковочная величина | 1 шт. | |

IY5051



Индуктивный датчик

IYB30,8-BPKG/V2A/ZS

электрическое подключение

Кабель: 2 м, PUR (полиуретан); для специального применения с постоянным движением; 3 x 0,14 mm²

Соединение



Цвета жил :

BN = коричневый
BU = синий
BK = черный