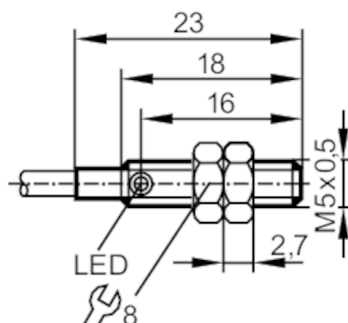


IY5052



Индуктивный датчик

IYB31,2-BPKG/V2A



Характеристики

Электрическое исполнение	PNP
Функция выходного сигнала	NO
Диапазон срабатывания [mm]	1,2
Корпус	Резьбовой корпус
Размеры [mm]	M5 x 0,5 / L = 23

Электронные данные

Рабочее напряжение [V]	10...30 DC
Потребление тока [mA]	15; (24 V)
Класс защиты	III
Защита от переплюсовки	да

Выходы

Электрическое исполнение	PNP
Функция выходного сигнала	NO
Макс. падение напряжения коммутационного выхода DC [V]	2,5
Постоянный ток нагрузки коммутационного выхода DC [mA]	100
Частота переключения DC [Hz]	2000
Защита от короткого замыкания	да
Тип защиты от короткого замыкания	тактовый
Защита от перегрузок по току	да

Диапазон контроля

Диапазон срабатывания [mm]	1,2
Рабочее расстояние срабатывания [mm]	0...0,97

Точность/ погрешность

Поправочный коэффициент	сталь: 1 / нерж.сталь: 0,7 / латунь: 0,5 / алюминий: 0,4 / медь: 0,3
Гистерезис [% от Sr]	1...15

IY5052



Индуктивный датчик

IYB31,2-BPKG/V2A

Условия эксплуатации		
Температура окружающей среды [°C]		-25...70
Степень защиты		IP 65
Испытания / одобрения		
ЭМС	EN 61000-4-2 ESD	4 kV CD / 8 kV AD
	EN 61000-4-3 ВЧ излучение	3 V/m
	EN 61000-4-4 Burst	2 kV
	EN 61000-4-6 ВЧ проводимость	3 V
	EN 55011	класс B
MTTF [годы]		2060
Механические данные		
Вес [g]		35
Корпус		Резьбовой корпус
Монтаж		установка заподлицо
Размеры [mm]		M5 x 0,5 / L = 23
Обозначение резьбы		M5 x 0,5
Материал		нерж. сталь (1.4305/303); активная поверхность: POM
Момент затяжки [Nm]		2
Дисплей / Элементы управления		
Дисплей	Состояние выхода	1 x светодиод, жёлтый
Принадлежности		
Комплект поставки		крепежные гайки: 2
Примечания		
Упаковочная величина		1 шт.

IY5052



Индуктивный датчик

IYB31,2-BPKG/V2A

электрическое подключение

Кабель: 2 м, PUR (полиуретан); 3 x 0,14 mm²

Соединение



Цвета жил :

BK =	черный
BN =	коричневый
BU =	синий