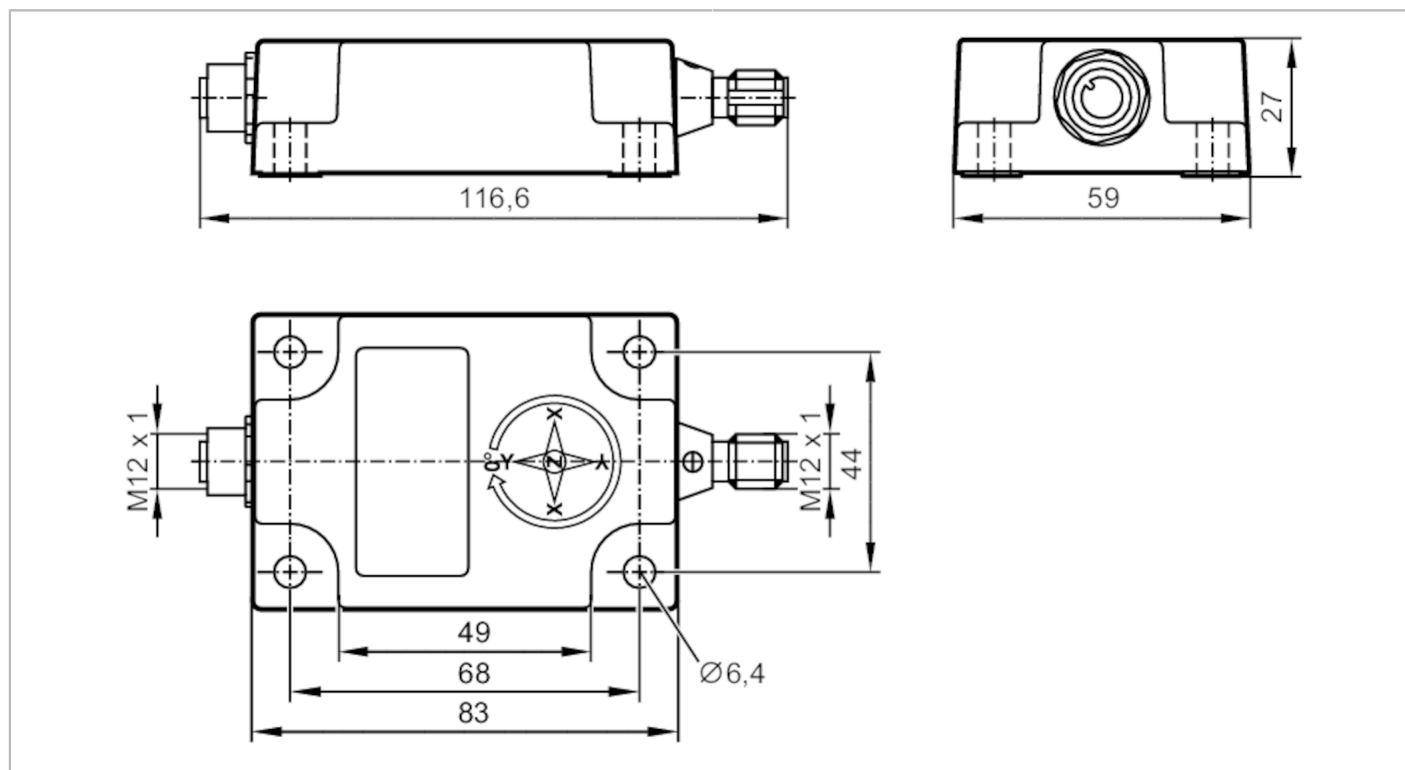


# JD1121



## Датчик наклона

INC-M1M360C-2-KG/US-V



Характеристики	
Количество осей измерения	1; (Z)
Измерение наклона	
Угловой диапазон [°]	0...360
Приложение	
Принцип работы	динамический
Применение	Высокоточное измерение наклона в динамических приложениях
Электронные данные	
Рабочее напряжение [V]	9...30 DC
Потребление тока [mA]	< 65; (9 ... 30 V DC)
Мин. сопротивление изоляции [MΩ]	100; (500 V DC)
Класс защиты	III
Защита от переплюсовки	да
Защита от перепутывания полярности	да
Диапазон измерения/настройки	
Принцип измерения	Ёмкостная MEMS ; (Акселерометр ; гироскоп)
Количество осей измерения	1; (Z)

# JD1121



## Датчик наклона

INC-M1M360C-2-KG/US-V

Измерение наклона		
Угловой диапазон	[°] 0...360	
Диапазон измерения виброускорения	[g] ± 4	
Диапазон измерения скорости рыскания автомобиля	[°/s] ± 500	
Точность/ погрешность		
Гистерезис	[°] ≤ ± 0,05	
Повторяемость	[°] ± 0,05	
Разрешение	[°] 0,01; (параметризуемый)	
Температурный коэффициент	[1/K] ≤ ± 0,008°	
Динамическое измерение		
Точность	[°] ± 0,5	
Статическое измерение		
Точность	[°] ± 0,3	
Интерфейсы		
Коммуникационный интерфейс	CAN	
Количество интерфейсов CAN	1	
Протокол	CANopen	
Заводские настройки	скорость передачи: 125 kBit/s Идентификатор узла (Node ID): 10	
Версия	CiA DS-410	
Условия эксплуатации		
Температура окружающей среды	[°C] -40...85	
Температура хранения	[°C] -40...85	
Степень защиты	IP 67; IP 68; IP 69K	
Испытания / одобрения		
ЭМС	DIN EN 61000-6-2	
	DIN EN 61000-6-4	
Ударопрочность	DIN EN 60068-2-27	
Вибропрочность	DIN EN 60068-2-6	
MTTF	[годы] 260	
Механические данные		
Вес	[g] 211	
Размеры	[mm] 27 x 59 x 118,5	
Материал	корпус: алюмин. литье под давлением черный; герметик: Полиуретановая смола	
Дисплей / Элементы управления		
Дисплей	предпусковой режим	1 x светодиод, зелёный
	режим работы	1 x светодиод, зелёный мигает
	неисправность	1 x светодиод, красный
Принадлежности		
Комплект поставки	Защитная крышка: 2	

# JD1121



## Датчик наклона

INC-M1M360C-2-KG/US-V

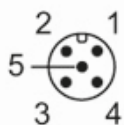
### Примечания

Упаковочная величина

1 шт.

### электрическое подключение - CAN-In

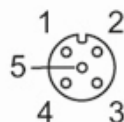
Разъем: 1 x M12



- |   |                    |
|---|--------------------|
| 1 | CAN защитный экран |
| 2 | + UB               |
| 3 | CAN_GND            |
| 4 | CAN_H              |
| 5 | CAN_L              |

### электрическое подключение - CAN-Out

Разъем: 1 x M12



- |   |                    |
|---|--------------------|
| 1 | CAN защитный экран |
| 2 | + UB               |
| 3 | CAN_GND            |
| 4 | CAN_H              |
| 5 | CAN_L              |