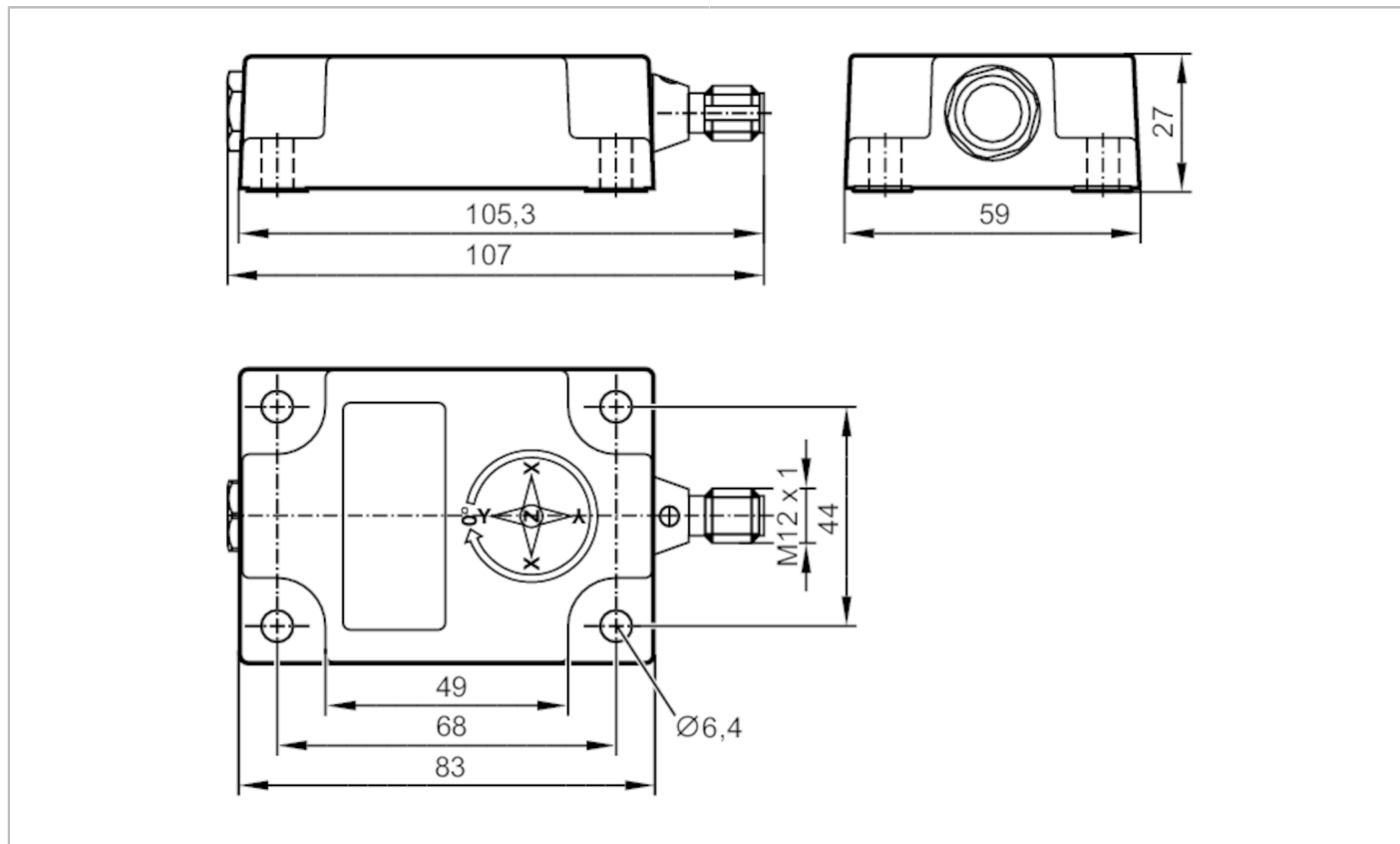


JD2110



Датчик наклона

INC-M2M180C-1-KG/US-H



Характеристики	
Количество осей измерения	2; (X/Y)
Измерение наклона	
Угловой диапазон [°]	± 90
Приложение	
Принцип работы	динамический
Применение	Высокоточное измерение наклона в динамических приложениях
Электронные данные	
Рабочее напряжение [V]	9...30 DC
Потребление тока [mA]	< 65; (9 ... 30 V DC)
Мин. сопротивление изоляции [MΩ]	100; (500 V DC)
Класс защиты	III
Защита от переплюсовки	да
Защита от перепутывания полярности	да
Диапазон измерения/настройки	
Принцип измерения	Ёмкостная MEMS ; (Акселерометр ; гироскоп)
Количество осей измерения	2; (X/Y)

JD2110



Датчик наклона

INC-M2M180C-1-KG/US-H

Измерение наклона		
Угловой диапазон	[°]	± 90
Диапазон измерения виброускорения	[g]	± 4
Диапазон измерения скорости рыскания автомобиля	[°/s]	± 500
Точность/ погрешность		
Гистерезис	[°]	≤ ± 0,05
Повторяемость	[°]	± 0,05
Разрешение	[°]	0,01; (параметризуемый)
Температурный коэффициент	[1/K]	≤ ± 0,008°
Динамическое измерение		
Точность	[°]	± 0,5
Статическое измерение		
Точность	[°]	± 0,3
Интерфейсы		
Коммуникационный интерфейс		CAN
Количество интерфейсов CAN		1
Протокол		CANopen
Заводские настройки		скорость передачи: 125 kBit/s Идентификатор узла (Node ID): 10
Версия		CiA DS-410
Условия эксплуатации		
Температура окружающей среды	[°C]	-40...85
Температура хранения	[°C]	-40...85
Степень защиты		IP 67; IP 68; IP 69K
Испытания / одобрения		
ЭМС		DIN EN 61000-6-2
		DIN EN 61000-6-4
Ударопрочность		DIN EN 60068-2-27
Вибропрочность		DIN EN 60068-2-6
MTTF	[годы]	260
Механические данные		
Вес	[g]	198
Размеры	[mm]	27 x 59 x 105,3
Материал		корпус: алюмин. литьё под давлением черный; герметик: Полиуретановая смола
Дисплей / Элементы управления		
Дисплей	предпусковой режим	1 x светодиод, зелёный
	режим работы	1 x светодиод, зелёный мигает
	неисправность	1 x светодиод, красный
Принадлежности		
Комплект поставки		Защитная крышка: 1

JD2110



Датчик наклона

INC-M2M180C-1-KG/US-H

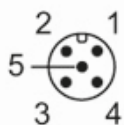
Примечания

Упаковочная величина

1 шт.

электрическое подключение - CAN-In

Разъем: 1 x M12



1	CAN защитный экран
2	+ UB
3	CAN_GND
4	CAN_H
5	CAN_L