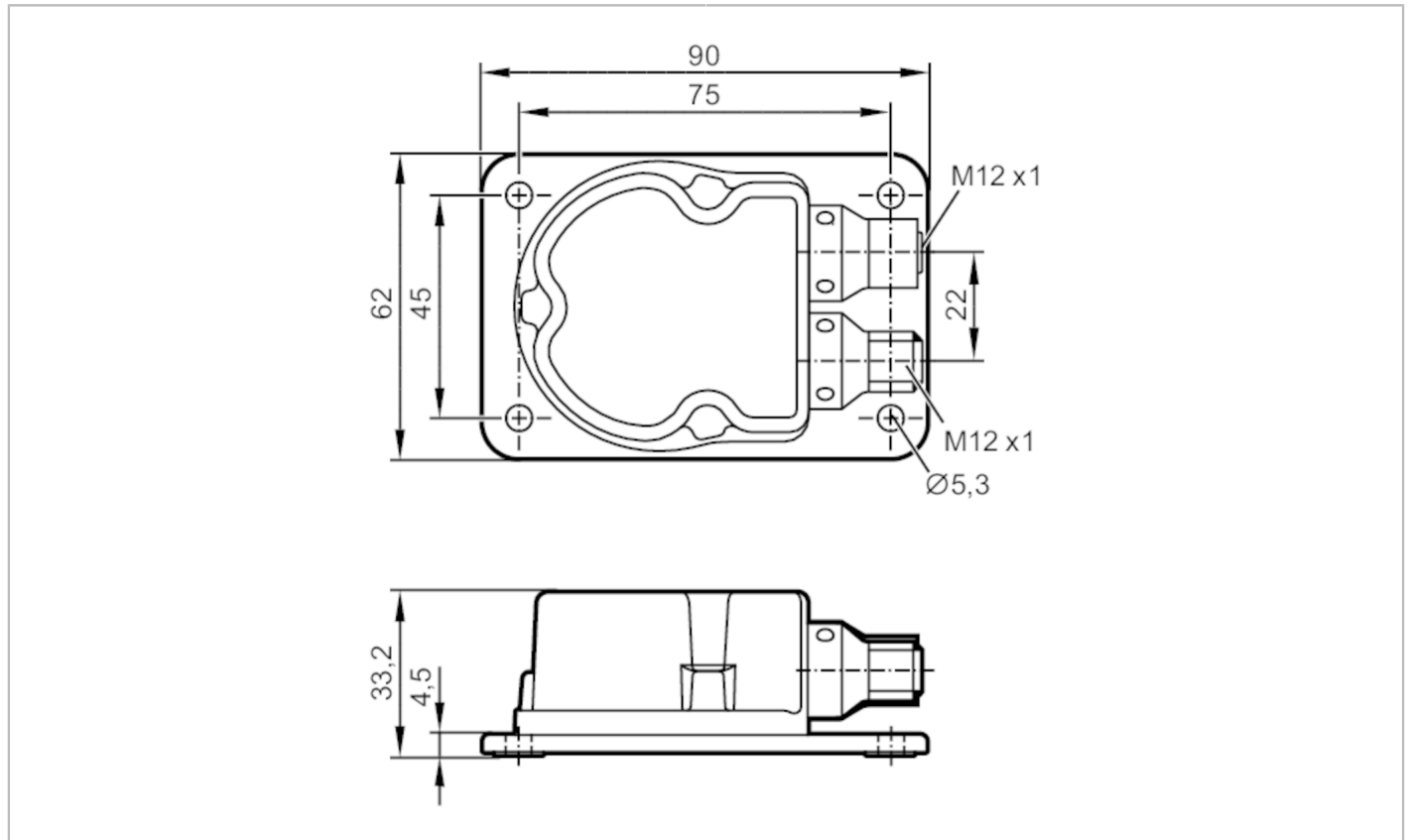


JN2100



Датчик наклона

INC-M2M360C -KG/US



Характеристики	
Принцип измерения	Ёмкостная MEMS
Измерение вибрации	
Диапазон измерения вибрации [g]	16; (± 2 ; ± 4 ; ± 8 g параметризуемый)
Диапазон измерения вибрации [mm/s]	3200
Частотный диапазон [Hz]	0,1...400
Приложение	
Принцип работы	статический
Применение	Высокоточное 2-осевое измерение угла наклона для подвижной техники
Электронные данные	
Рабочее напряжение [V]	9,2...30 DC
Потребление тока [mA]	70; (24 V DC, 25 °C)
Макс. потребление тока [mA]	310; (9,2 V DC; -40 °C)
Мин. сопротивление изоляции [MΩ]	100; (500 V DC)
Класс защиты	III
Защита от переплюсовки	да
Защита от перепутывания полярности	да
Время задержки включения питания [s]	300; (время разогрева; Макс. время инициализации: 1000 ms)

JN2100



Датчик наклона

INC-M2M360C -KG/US

Диапазон измерения/настройки	
Принцип измерения	Ёмкостная MEMS
Измерение наклона	
Количество осей измерения	2
Угловой диапазон [°]	0...360 / ± 180
Предельная частота [Hz]	0,5...10; (параметризуемый)
Измерение вибрации	
Диапазон измерения вибрации [g]	16; (± 2; ± 4; ± 8 g параметризуемый)
Диапазон измерения вибрации [mm/s]	3200
Частотный диапазон [Hz]	0,1...400
Количество осей измерения	X/Y/Z параметризуемый
Точность/ погрешность	
Точность [°]	≤ ± 0,5; (абсолютный)
Гистерезис [°]	≤ ± 0.05
Повторяемость [°]	≤ ± 0,1
Разрешение [°]	0,1; (параметризуемый)
Температурный коэффициент [1/K]	≤ ± 0,02 °
Интерфейсы	
Коммуникационный интерфейс	CAN
Количество интерфейсов CAN	1
Нагрузочное сопротивление	да; (внутренний ; параметризуемый)
CAN	
Протокол	CANopen CiA DS 301
Заводские настройки	скорость передачи: 125 kBit/s Идентификатор узла (Node ID): 10
Версия	CiA DSP-410
Условия эксплуатации	
Температура окружающей среды [°C]	-40...85
Температура хранения [°C]	-40...85
Степень защиты	IP 65; IP 67; IP 68; IP 69K

JN2100



Датчик наклона

INC-M2M360C -KG/US

Испытания / одобрения		
ЭМС	DIN EN 61000-4-2 ESD	4 kV CD / 8 kV AD
	DIN EN 61000-4-3 ВЧ излучение	10 V/m
	DIN EN 61000-4-4 Burst	2 kV
	DIN EN 61000-4-6 ВЧ проводимость	10 V
	DIN EN 55022 класс B / CISPR 16-2-3	30 - 1000 MHz
	CISPR 25 ECE R 10	30 - 1000 MHz узкополосный и широкополосный
	ISO 11452-2 ECE R 10	20 - 2000 MHz / 30 V/m
	ISO 7637-2 ECE R 10	импульс 1, 2a, 2b, 3a, 3b, 4, и излучение импульса во время работы, включение, выключение
	ISO 7637-3	- 80 V импульс a / + 80 V импульс b
Ударопрочность	DIN EN 60068-2-27	100 г 1 ms / 10000 ударов на ось (X/Y)
	DIN EN 60068-2-29	30 г 6 ms / 24000 механические удары (удар)
Вибропрочность	DIN EN 60068-2-64	10...2000 Hz Test VII / Случайный, место монтажа кузова автомобиля
	DIN EN 60068-2-6	10...500 Hz / 10 г 10 циклов/ось, синус
Тестирование солевым туманом	DIN EN 60068-2-52	степень воздействия 5 (автотранспортное средство)
Влажное тепло	DIN EN 60068-2-30	55 °C циклическая верхняя температура / 95 % rh 2 цикла за 24 часа
MTTF [годы]	372	
Стандарт	Соответствует ECE R 10, рев. 5; ISO 7637-3: 2007-07	
Механические данные		
Вес [g]	413,5	
Размеры [mm]	90 x 62 x 33,2	
Материал	корпус: отливка из цинка никелированн.	
Дисплеи / Элементы управления		
Дисплей	предпусковой режим	1 x светодиод, зелёный
	режим работы	1 x светодиод, зелёный мигает
	неисправность	1 x светодиод, красный
Принадлежности		
Комплект поставки	Защитная крышка: 1	
Примечания		
Упаковочная величина	1 шт.	
электрическое подключение - CAN-In		
Разъем: 1 x M12		

JN2100



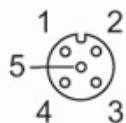
Датчик наклона

INC-M2M360C -KG/US

1	CAN защитный экран
2	+ UB
3	CAN_GND
4	CAN_H
5	CAN_L

электрическое подключение - CAN-Out

Разъем: 1 x M12



1	CAN защитный экран
2	+ UB
3	CAN_GND
4	CAN_H
5	CAN_L