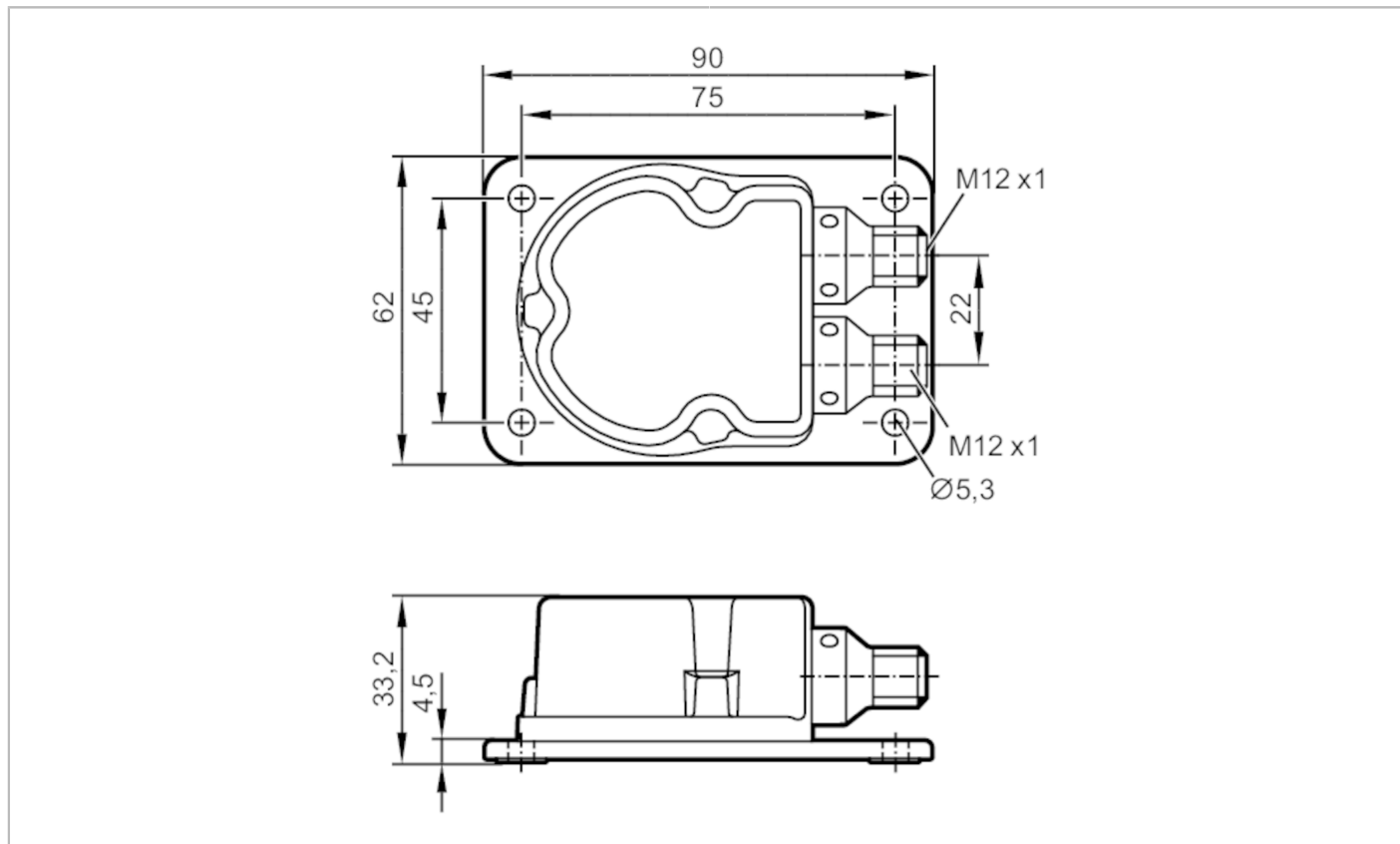


JN2201



Датчик наклона

INC-M2M090ABIAKG/US



Характеристики	
Измерение наклона	
Количество осей измерения	2
Угловой диапазон [°]	± 45
Приложение	
Принцип работы	статический
Применение	Высокоточное 2-осевое измерение угла наклона для подвижной техники и промышленного применения
Электронные данные	
Рабочее напряжение [V]	9,2...30 DC; (выход напряжения: 12...30 DC; IO-Link: 18...30 DC)
Потребление тока [mA]	100; (24 V DC, 25 °C)
Макс. потребление тока [mA]	380; (9,2 V DC; -40 °C)
Класс защиты	III
Защита от переплюсовки	да
Защита от перепутывания полярности	да
Время задержки включения питания [s]	300; (время разогрева; Макс. время инициализации: 1000 ms)
Входы/выходы	
Количество входов и выходов	Количество цифровых выходов: 2; Количество аналоговых выходов: 2



Датчик наклона

INC-M2M090ABIAKG/US

Выходы	
Общее количество выходов	4
Электрическое исполнение	PNP/NPN
Количество цифровых выходов	2
Функция выходного сигнала	нормально открытый / нормально закрытый; (программируемый)
Макс. падение напряжения коммутационного выхода DC [V]	2,5
Постоянный ток нагрузки коммутационного выхода DC [mA]	125; (125 mA (85° C); 200 mA (60° C); 250 mA (40° C))
Количество аналоговых выходов	2
Аналоговый выход по току [mA]	4...20; (в случае неисправности: 2 mA)
Наиб. нагрузка [Ω]	220; (220 (9,2...15 V) / 500 (15...30 V))
Аналоговый выход по напряжению [V]	2...10; (в случае неисправности: 1 V)
Мин. сопротивление нагрузки [Ω]	1000; (10000 (12...13,5 V) / 1000 (13,5...30 V))
Точность аналогового выхода [%]	≤ 1
Защита от короткого замыкания	да
Защита от перегрузок по току	да
Диапазон измерения/настройки	
Принцип измерения	Ёмкостная MEMS
Измерение наклона	
Количество осей измерения	2
Угловой диапазон [°]	± 45
Предельная частота [Hz]	0,5...10; (параметризуемый)
Точность/ погрешность	
Точность [°]	≤ ± 0,01; (абсолютный)
Гистерезис [°]	≤ ± 0,05
Повторяемость [°]	≤ ± 0,01
Разрешение [°]	0,01
Температурный коэффициент [1/K]	≤ ± 0,0008 °
Программное обеспечение / Программирование	
Выбор параметров	угол (X/Y); гистерезис / окно; Точки переключения; логика переключения; индикация ошибок и неисправностей; самодиагностика; токовый выход / выход по напряжению



Датчик наклона

INC-M2M090ABIAKG/US

Интерфейсы		
Коммуникационный интерфейс	IO-Link	
Способ передачи	COM2 (38,4 kBaud)	
IO-Link проверка	1.1	
Стандарт SDCI	IEC 61131-9 CDV	
Профили	Smart Sensor: Process Data Variable; Device Identification, Device Diagnosis	
SIO режим	да	
Нужный тип порта	A	
Аналоговые рабочие данные	2	
Бинарные рабочие данные	2	
Миним. время рабочего цикла [ms]	5	
Поддерживаемые DeviceID	Режим работы по умолчанию	ID прибора 417
Условия эксплуатации		
Температура окружающей среды [°C]	-40...85	
Температура хранения [°C]	-40...85	
Степень защиты	IP 65; IP 67; IP 68; IP 69K	
Испытания / одобрения		
ЭМС	DIN EN 61000-4-2 ESD	4 kV CD / 8 kV AD
	DIN EN 61000-4-3 ВЧ излучение	10 V/m
	DIN EN 61000-4-4 Burst	2 kV
	DIN EN 61000-4-6 ВЧ проводимость	10 V
	DIN EN 55022 класс B / CISPR 16-2-3	30 - 1000 MHz
	CISPR 25 ECE R 10	30 - 1000 MHz узкополосный и широкополосный
	ISO 11452-2 ECE R 10	20 - 2000 MHz / 30 V/m
	ISO 7637-2 ECE R 10	импульс 1, 2a, 2b, 3a, 3b, 4, и излучение импульса во время работы, включение, выключение
	ISO 7637-3	- 80 V импульс a / + 80 V импульс b
	Ударопрочность	DIN EN 60068-2-27
DIN EN 60068-2-29		30 г 6 ms / 24000 механические удары (удар)
Вибропрочность	DIN EN 60068-2-64	10...2000 Hz Test VII / Случайный, место монтажа кузова автомобиля
	DIN EN 60068-2-6	10...500 Hz / 10 г 10 циклов/ось, синус
Тестирование солевым туманом	DIN EN 60068-2-52	степень воздействия 5 (автотранспортное средство)
Влажное тепло	DIN EN 60068-2-30	55 °C циклическая верхняя температура / 95 % rh 2 цикла за 24 часа
MTTF [годы]	176	
Стандарт	Соответствует ECE R 10, рев. 5; ISO 7637-3: 2007-07	

JN2201



Датчик наклона

INC-M2M090ABIAKG/US

Механические данные		
Вес	[g]	451
Размеры	[mm]	90 x 62 x 33,2
Материал		корпус: отливка из цинка никелированн.
Дисплеи / Элементы управления		
Дисплей	режим работы	1 x светодиод, зелёный
	Порог срабатывания выхода	1 x светодиод, жёлтый
Принадлежности		
Комплект поставки		Защитная крышка
Примечания		
Упаковочная величина		1 шт.

электрическое подключение - цифровой

Разъем: 1 x M12



1	L+ 24 V DC (+Ub-D)
2	Коммутационный выход OUT 2
3	L - GND
4	Коммутационный выход OUT 1 / IO-Link

электрическое подключение - аналоговый

Разъем: 1 x M12



1	L+ 24 V DC (+Ub-A)
2	Аналоговый выход A2
3	L - GND
4	Аналоговый выход A1



Датчик наклона

INC-M2M090ABIAKG/US

Другие данные

Диапазон измерения/настройки

измерение наклона			мин.	максимум
Порог срабатывания выхода	SP1	[°]	-89,00	90,00
точка сброса	rP1	[°]	-90,00	89,00
Порог срабатывания выхода	SP2	[°]	-89,00	90,00
точка сброса	rP2	[°]	-90,00	89,00
Аналоговая пусковая точка	ASP1	[°]	-90,00	89,00
Аналоговая конечная точка	AEP1	[°]	-89,00	90,00
Аналоговая пусковая точка	ASP2	[°]	-90,00	89,00
Аналоговая конечная точка	AEP2	[°]	-89,00	90,00
Ширина шага		[°]	0,01	