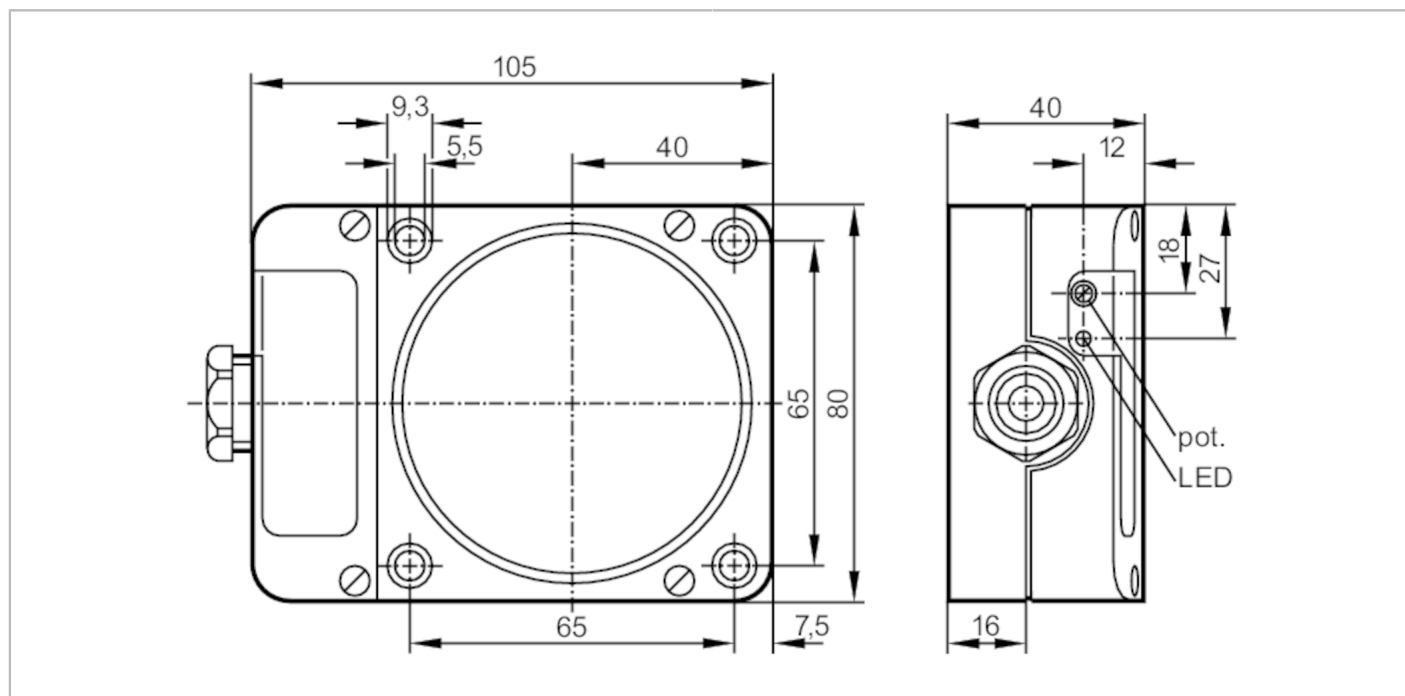


KD0009



Ёмкостной датчик

KDE2060-FBOA/NI



Характеристики

Функция выходного сигнала	нормально открытый / нормально закрытый; (по выбору)
Диапазон срабатывания [mm]	60
Корпус	Прямоугольный
Размеры [mm]	105 x 80 x 40

Электронные данные

Рабочее напряжение [V]	20...250 AC/DC
Класс защиты	II
Защита от перепутывания полярности	нет



Емкостной датчик

KDE2060-FBOA/NI

Выходы	
Функция выходного сигнала	нормально открытый / нормально закрытый; (по выбору)
Макс. падение напряжения коммутационного выхода DC [V]	8
Макс. падение напряжения коммутационного выхода AC [V]	10
Минимальная нагрузка по току [mA]	5
Макс. ток утечки [mA]	2,5 (250 V AC) / 1,7 (110 V AC) / 1,3 (24 V DC)
Постоянный ток нагрузки коммутационного выхода AC [mA]	200; (250 (...50 °C))
Постоянный ток нагрузки коммутационного выхода DC [mA]	200; (250 (...50 °C))
Кратковременный ток нагрузки коммутационного выхода [mA]	1500; (20 ms / 0,5 Hz)
Частота переключения AC [Hz]	10
Частота переключения DC [Hz]	10
Защита от короткого замыкания	нет
Защита от перегрузок по току	нет
Диапазон контроля	
Диапазон срабатывания [mm]	60
Настраиваемое расстояние срабатывания	да
Заводская настройка расстояния срабатывания [mm]	60
Реальное расстояние срабатывания S_r [mm]	$60 \pm 10 \%$
Рабочее расстояние срабатывания [mm]	0...48,6
Точность/ погрешность	
Поправочный коэффициент	стекло: 0,4 / Вода: 1 / керамика: 0,2 / PVC (поливинилхлорид): 0,2
Гистерезис [% от S_r]	1...15
Смещение точки переключения [% от S_r]	-15...15
Условия эксплуатации	
Температура окружающей среды [°C]	-25...80
Степень защиты	IP 65
Увеличенная помехоустойчивость	да
Испытания / одобрения	
ЭМС	EN 60947-5-2
MTTF [годы]	270

KD0009



Ёмкостной датчик

KDE2060-FBOA/NI

Механические данные		
Вес	[g]	299,5
Корпус		Прямоугольный
Монтаж		незаподлицо
Размеры	[mm]	105 x 80 x 40
Материал		PPE модифицированный
Дисплеи / Элементы управления		
Дисплей	Состояние выхода	1 x светодиод, жёлтый
Электрическое подключение		
Требуемая защита	миниатюрный предохранитель IEC60127-2 лист 1; ≤ 2 А; быстрая реакция	
Принадлежности		
Комплект поставки	отвертка: 1	
	пружинная шайба: 4	
	винт с цилиндрической головкой: 4	
Примечания		
Примечания	Рекомендуем проверить прибор на функциональность после короткого замыкания.	
Упаковочная величина	1 шт.	



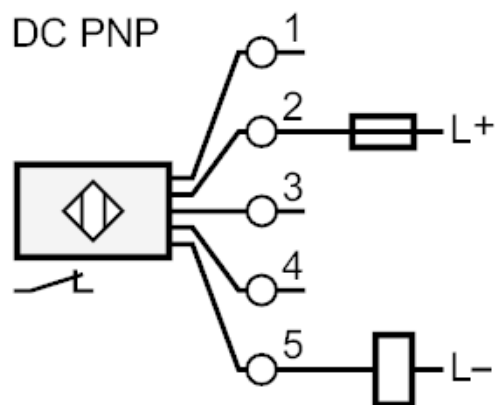
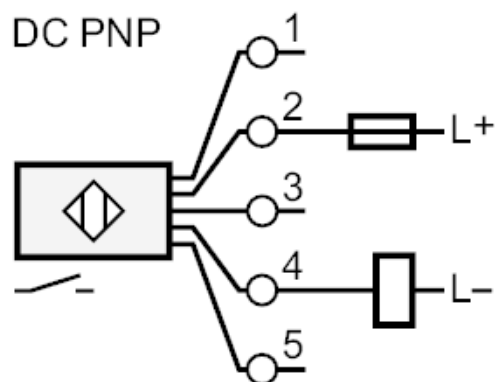
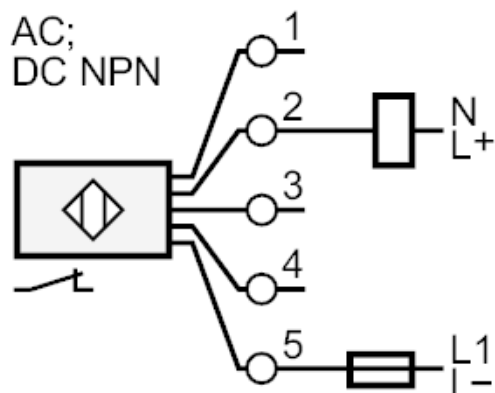
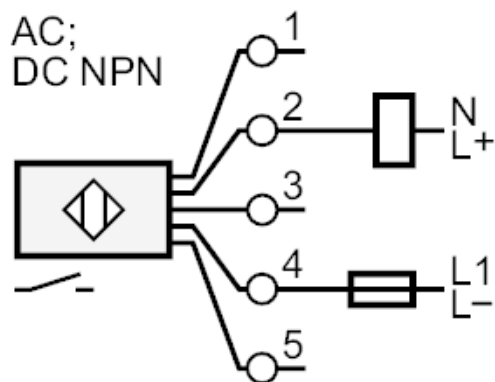
Емкостной датчик

KDE2060-FBOA/NI

электрическое подключение

контактные зажимы: ...2,5 mm²; Защитная кабельная оболочка: Ø 7...13 mm; Кабельный ввод: M20 X 1,5

Соединение



Примечание миниатюрный предохранитель IEC60127-2 лист 1 ≤ 2 A быстрая реакция