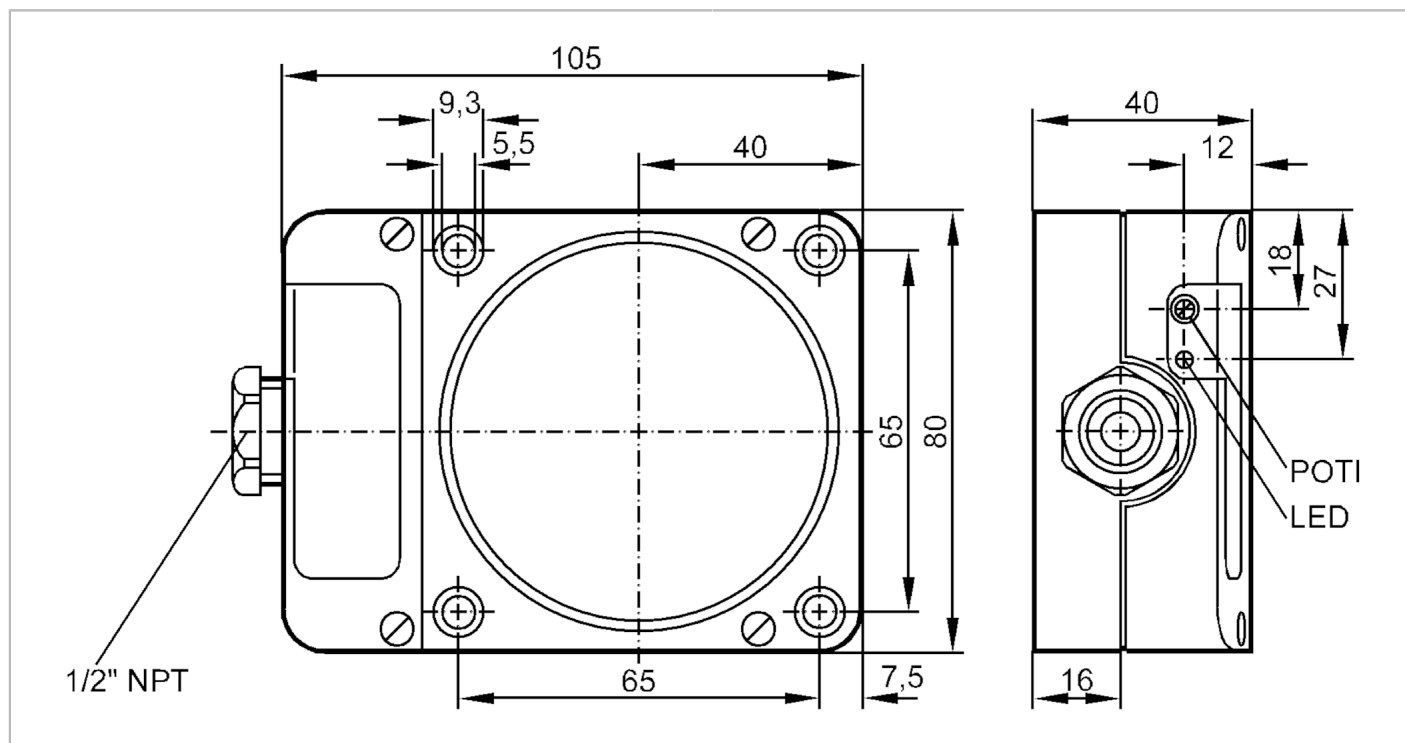


KD0024



Ёмкостной датчик

KDE2060-FBOA/NI/NPT RT



Характеристики

| | |
|----------------------------|--|
| Функция выходного сигнала | нормально открытый / нормально закрытый; (по выбору) |
| Диапазон срабатывания [mm] | 60 |
| Корпус | Прямоугольный |

Электронные данные

| | |
|------------------------------------|----------------|
| Рабочее напряжение [V] | 20...250 AC/DC |
| Класс защиты | II |
| Защита от перепутывания полярности | нет |



Емкостной датчик

KDE2060-FBOA/NI/NPT RT

| Выходы | |
|--|--|
| Функция выходного сигнала | нормально открытый / нормально закрытый; (по выбору) |
| Макс. падение напряжения коммутационного выхода DC [V] | 8 |
| Макс. падение напряжения коммутационного выхода AC [V] | 10 |
| Минимальная нагрузка по току [mA] | 5 |
| Макс. ток утечки [mA] | 2,5 (250 V AC) / 1,7 (110 V AC) / 1,3 (24 V DC) |
| Постоянный ток нагрузки коммутационного выхода AC [mA] | 200; (для применения в UL : 250 / 100 DC) |
| Постоянный ток нагрузки коммутационного выхода DC [mA] | 200; (для применения в UL : 250 AC / 100 DC) |
| Кратковременный ток нагрузки коммутационного выхода [mA] | 1500; (20 ms / 0,5 Hz) |
| Частота переключения AC [Hz] | 10 |
| Частота переключения DC [Hz] | 10 |
| Защита от короткого замыкания | нет |
| Защита от перегрузок по току | нет |
| Диапазон контроля | |
| Диапазон срабатывания [mm] | 60 |
| Настраиваемое расстояние срабатывания | да |
| Заводская настройка расстояния срабатывания [mm] | 60 |
| Реальное расстояние срабатывания S_r [mm] | $60 \pm 10 \%$ |
| Рабочее расстояние срабатывания [mm] | 0...48,6 |
| Точность/ погрешность | |
| Поправочный коэффициент | стекло: 0,4 / Вода: 1 / керамика: 0,2 / PVC (поливинилхлорид): 0,2 |
| Гистерезис [% от S_r] | 1...15 |
| Смещение точки переключения [% от S_r] | -15...15 |
| Условия эксплуатации | |
| Температура окружающей среды [°C] | -25...80 |
| Степень защиты | IP 65 |
| Испытания / одобрения | |
| ЭМС | EN 60947-5-2 |
| MTTF [годы] | 409 |

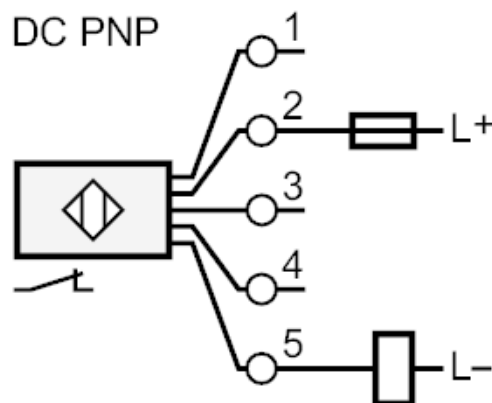
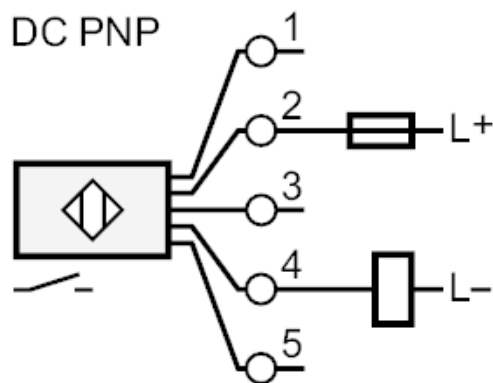
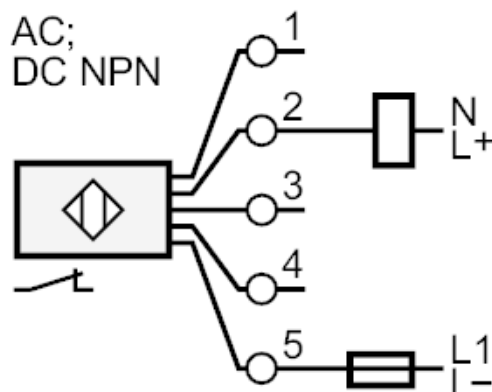
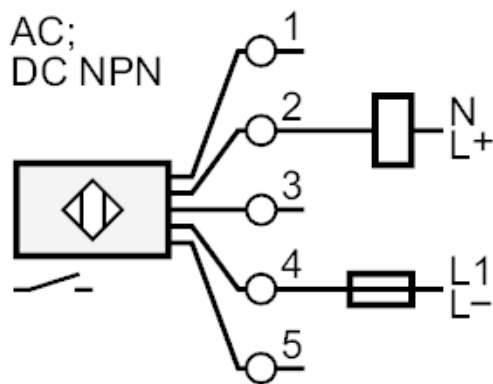
KD0024



Емкостной датчик

KDE2060-FBOA/NI/NPT RT

| Механические данные | | |
|--|---|-----------------------------------|
| Вес | [g] | 307,5 |
| Корпус | | Прямоугольный |
| Монтаж | | незаподлицо |
| Материал | | PPE модифицированный |
| Дисплеи / Элементы управления | | |
| Дисплей | Состояние выхода | 1 x светодиод, красный |
| Электрическое подключение | | |
| Требуемая защита | миниатюрный предохранитель IEC60127-2 лист 1; ≤ 2 A; быстрая реакция | |
| Принадлежности | | |
| Комплект поставки | | отвертка: 1 |
| | | пружинная шайба: 4 |
| | | винт с цилиндрической головкой: 4 |
| Примечания | | |
| Примечания | Рекомендуем проверить прибор на функциональность после короткого замыкания. | |
| Упаковочная величина | 1 шт. | |
| электрическое подключение | | |
| контактные зажимы: ...2,5 mm ² ; Защитная кабельная оболочка: \varnothing 7...13 mm | | |
| Соединение | | |



Примечание миниатюрный предохранитель IEC60127-2 лист 1 ≤ 2 A быстрая реакция