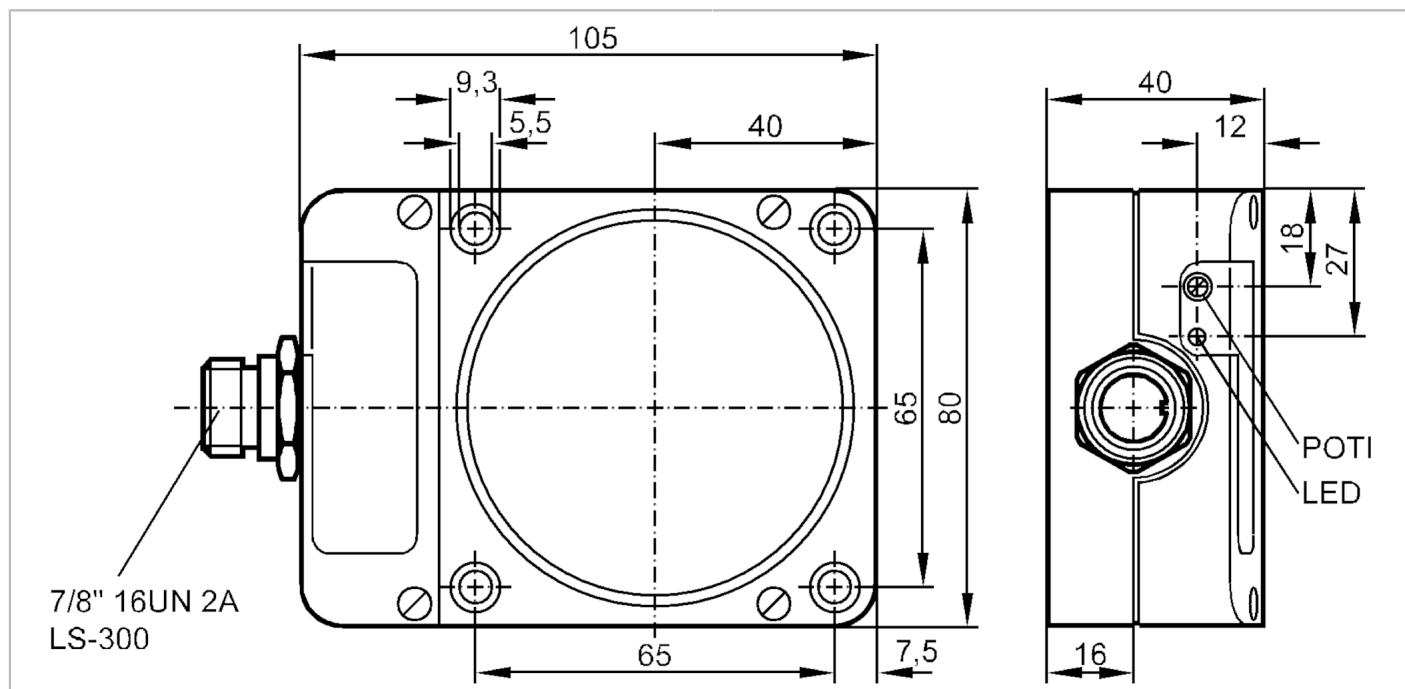


KD3500



Ёмкостной датчик

KDE2060-FBOA/NI/LS300L



Характеристики

Функция выходного сигнала	нормально открытый / нормально закрытый; (по выбору)
Диапазон срабатывания [mm]	60
Корпус	Прямоугольный

Электронные данные

Рабочее напряжение [V]	20...250 AC/DC
Класс защиты	II
Защита от переплюсовки	нет



Емкостной датчик

KDE2060-FBOA/NI/LS300L

Выходы	
Функция выходного сигнала	нормально открытый / нормально закрытый; (по выбору)
Макс. падение напряжения коммутационного выхода DC [V]	8,5
Макс. падение напряжения коммутационного выхода AC [V]	8,5
Минимальная нагрузка по току [mA]	5
Макс. ток утечки [mA]	2,5 (250 V AC) / 1,3 (110 V AC) / 0,8 (24 V DC)
Постоянный ток нагрузки коммутационного выхода AC [mA]	200; (250 (...50 °C))
Постоянный ток нагрузки коммутационного выхода DC [mA]	100
Кратковременный ток нагрузки коммутационного выхода [mA]	2200; (20 ms / 0,5 Hz)
Частота переключения AC [Hz]	10
Частота переключения DC [Hz]	10
Защита от короткого замыкания	нет
Защита от перегрузок по току	нет
Диапазон контроля	
Диапазон срабатывания [mm]	60
Настраиваемое расстояние срабатывания	да
Заводская настройка расстояния срабатывания [mm]	60
Реальное расстояние срабатывания S_r [mm]	$60 \pm 10 \%$
Рабочее расстояние срабатывания [mm]	0...48,6
Точность/ погрешность	
Поправочный коэффициент	стекло: 0,4 / Вода: 1 / керамика: 0,2 / PVC (поливинилхлорид): 0,2
Гистерезис [% от S_r]	1...15
Смещение точки переключения [% от S_r]	-15...15
Условия эксплуатации	
Температура окружающей среды [°C]	-25...80
Степень защиты	IP 65
Увеличенная помехоустойчивость	да; (Повышенная устойчивость к кондуктивным ВЧ помехам)
Испытания / одобрения	
ЭМС	EN 60947-5-2

KD3500



Емкостной датчик

KDE2060-FBOA/NI/LS300L

Механические данные		
Вес	[g]	335,658
Корпус		Прямоугольный
Монтаж		незаподлицо
Материал		PPE
Дисплеи / Элементы управления		
Дисплей	Состояние выхода	1 x светодиод, красный
Принадлежности		
Комплект поставки		отвертка: 1
Примечания		
Упаковочная величина		1 шт.
электрическое подключение - разъем		

Разъем: 1 x 7/8"

