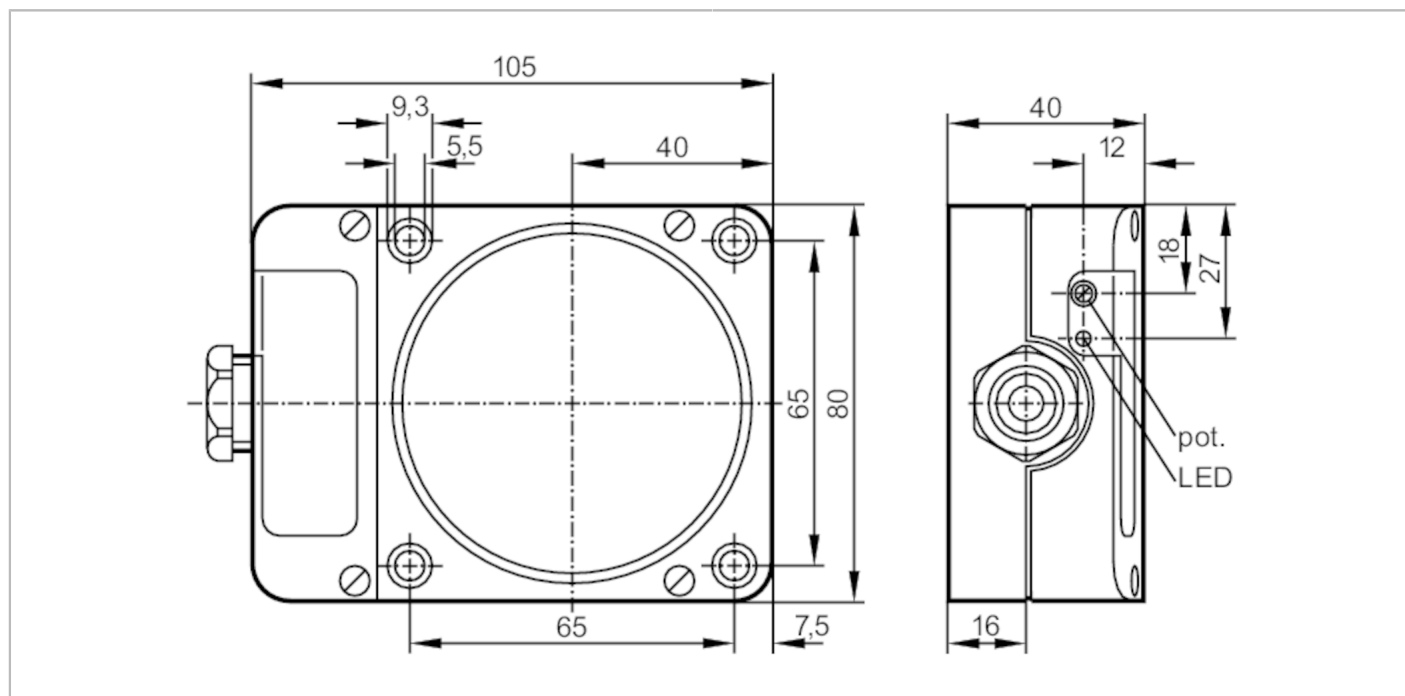


KD5018



Ёмкостной датчик

KDE3060-FPKG/NI



Характеристики

Электрическое исполнение	PNP
Функция выходного сигнала	нормально открытый / нормально закрытый; (по выбору)
Диапазон срабатывания [mm]	60
Корпус	Прямоугольный
Размеры [mm]	105 x 80 x 40

Электронные данные

Рабочее напряжение [V]	10...36 DC
Потребление тока [mA]	15; (24 V)
Класс защиты	II
Защита от переплюсовки	да

Выходы

Электрическое исполнение	PNP
Функция выходного сигнала	нормально открытый / нормально закрытый; (по выбору)
Макс. падение напряжения коммутационного выхода DC [V]	2,5
Постоянный ток нагрузки коммутационного выхода DC [mA]	250
Частота переключения DC [Hz]	10
Защита от короткого замыкания	да
Защита от перегрузок по току	да

KD5018



Ёмкостной датчик

KDE3060-FPKG/NI

Диапазон контроля		
Диапазон срабатывания	[mm]	60
Реальное расстояние срабатывания Sr	[mm]	60 ± 10 %
Рабочее расстояние срабатывания	[mm]	0...48,6
Точность/ погрешность		
Поправочный коэффициент		стекло: 0,4 / Вода: 1 / керамика: 0,2 / PVC (поливинилхлорид): 0,2
Гистерезис	[% от Sr]	1...15
Смещение точки переключения	[% от Sr]	-15...15
Условия эксплуатации		
Температура окружающей среды	[°C]	-25...80
Степень защиты		IP 65
Увеличенная помехоустойчивость		да
Испытания / одобрения		
ЭМС		EN 60947-5-2
MTTF	[годы]	537
Механические данные		
Вес	[g]	297,5
Корпус		Прямоугольный
Монтаж		незаподлицо
Размеры	[mm]	105 x 80 x 40
Материал		PPE модифицированный
Дисплей / Элементы управления		
Дисплей	Состояние выхода	1 x светодиод, жёлтый
Принадлежности		
Комплект поставки		отвертка: 1
Примечания		
Упаковочная величина		1 шт.

KD5018



Ёмкостной датчик

KDE3060-FPKG/NI

электрическое подключение

контактные зажимы: ...2,5 mm²; Защитная кабельная оболочка: Ø 7...13 mm; Кабельный ввод: M20 X 1,5

Соединение

