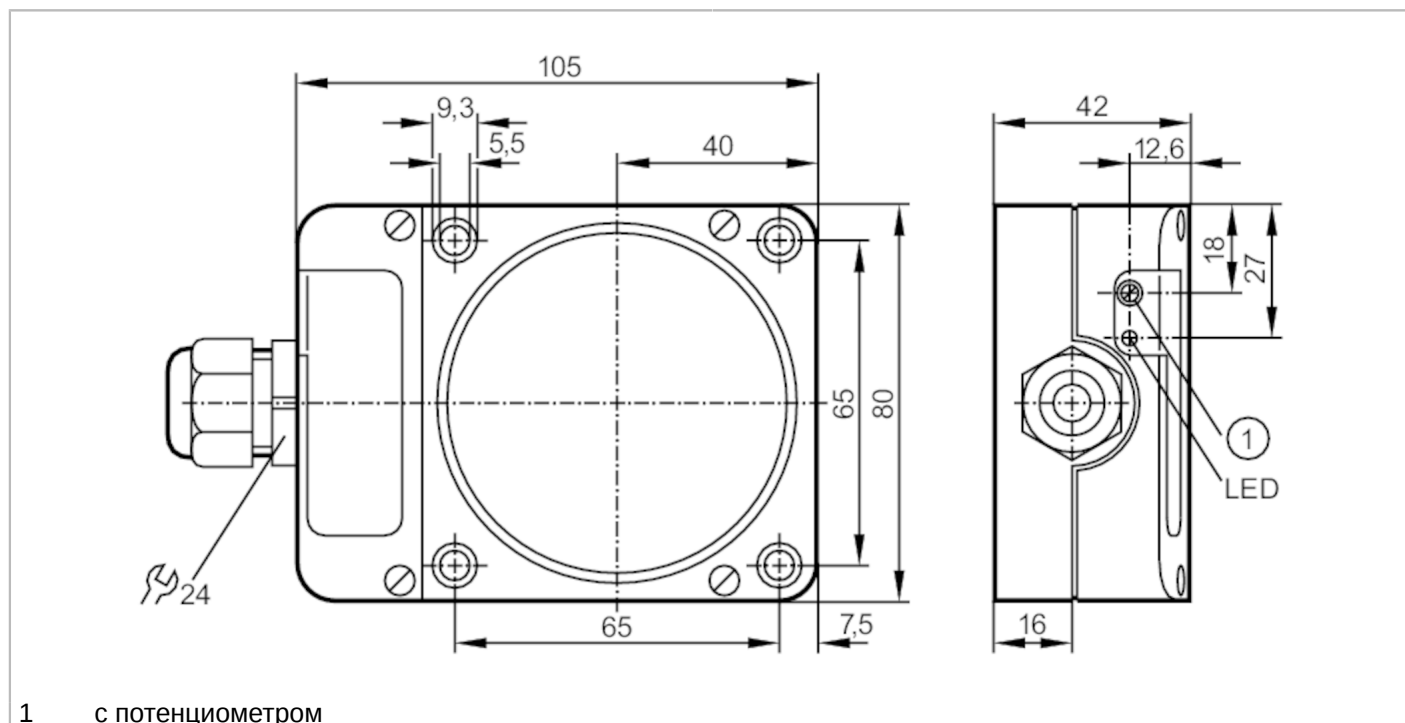


KD501A



Ёмкостной датчик

KDE3060-FPKG/NI/3D



1 с потенциометром



Характеристики

Электрическое исполнение	PNP
Функция выходного сигнала	нормально открытый / нормально закрытый; (по выбору)
Диапазон срабатывания [mm]	60
Корпус	Прямоугольный
Размеры [mm]	105 x 80 x 42

Электронные данные

Рабочее напряжение [V]	10...36 DC
Потребление тока [mA]	< 15
Класс защиты	III
Защита от переполюсовки	да
Принцип измерения	ёмкостный

Выходы

Электрическое исполнение	PNP
Функция выходного сигнала	нормально открытый / нормально закрытый; (по выбору)
Макс. падение напряжения коммутационного выхода DC [V]	2,5
Постоянный ток нагрузки коммутационного выхода DC [mA]	200
Частота переключения DC [Hz]	10
Защита от короткого замыкания	да
Защита от перегрузок по току	да

KD501A



Ёмкостной датчик

KDE3060-FPKG/NI/3D

Диапазон контроля		
Диапазон срабатывания [mm]		60
Настраиваемое расстояние срабатывания		да
Заводская настройка расстояния срабатывания [mm]		60
Реальное расстояние срабатывания Sr [mm]		60 ± 10 %
Точность/ погрешность		
Поправочный коэффициент	стекло: 0,4 / Вода: 1 / керамика: 0,2 / PVC (поливинилхлорид): 0,2	
Гистерезис [% от Sr]		1...15
Смещение точки переключения [% от Sr]		-15...15
Условия эксплуатации		
Температура окружающей среды [°C]		-20...60
Степень защиты		IP 65
Увеличенная помехоустойчивость		да
Испытания / одобрения		
Маркировка АТЕХ	Ex II 3D Ex tc IIIC T90°C Dc X IP65	
ЭМС	EN 60947-5-2	
MTTF [годы]		537
Механические данные		
Вес [g]		279,5
Корпус		Прямоугольный
Монтаж		незаподлицо
Размеры [mm]		105 x 80 x 42
Материал	PPE модифицированный; PA (полиамид)	
Момент затяжки [Nm]	винты корпуса: 0,9 Nm; болты: 4 Nm	
Дисплей / Элементы управления		
Дисплей	Состояние выхода	1 x светодиод, жёлтый
Примечания		
Упаковочная величина		1 шт.

KD501A



Ёмкостной датчик

KDE3060-FPKG/NI/3D

электрическое подключение

контактные зажимы: 0,34...2,5 mm²; Защитная кабельная оболочка: Ø 5...9 mm; Кабельный ввод: M20 X 1,5

Соединение

