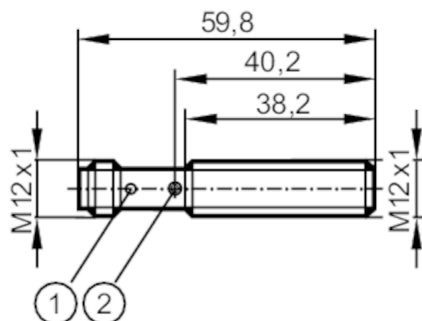


KF5013



Емкостной датчик

KFA3040BANKG/US



- 1 светодиод 4 x 90°
2 с потенциометром



Характеристики

Электрическое исполнение	NPN
Функция выходного сигнала	NO
Диапазон срабатывания [mm]	1...6
Корпус	Резьбовой корпус
Размеры [mm]	M12 x 1 / L = 60

Приложение

Среда	сухой сыпучий материал; жидкости
-------	----------------------------------

Электронные данные

Рабочее напряжение [V]	10...36 DC; ("supply class 2" согласно cULus)
Потребление тока [mA]	< 12
Класс защиты	III
Защита от переплюсовки	да

Выходы

Электрическое исполнение	NPN
Функция выходного сигнала	NO
Макс. падение напряжения коммутационного выхода DC [V]	2,5
Постоянный ток нагрузки коммутационного выхода DC [mA]	100
Частота переключения DC [Hz]	50
Защита от короткого замыкания	да
Защита от перегрузок по току	да

KF5013



Ёмкостной датчик

KFA3040BANKG/US

Диапазон контроля		
Диапазон срабатывания [mm]		1...6
Настраиваемое расстояние срабатывания		да
Заводская настройка расстояния срабатывания [mm]		4
Реальное расстояние срабатывания Sr [mm]		4 ± 10 %

Точность/ погрешность		
Поправочный коэффициент		стекло: 0,6 / Вода: 1 / керамика: 0,5 / PVC (поливинилхлорид): 0,4
Гистерезис [% от Sr]		1...15
Смещение точки переключения [% от Sr]		-20...20

Условия эксплуатации		
Температура окружающей среды [°C]		-25...70
Степень защиты		IP 65
Увеличенная помехоустойчивость		да

Испытания / одобрения		
ЭМС		EN 60947-5-2

Механические данные		
Вес [g]		39,3
Корпус		Резьбовой корпус
Монтаж		установка заподлицо
Размеры [mm]		M12 x 1 / L = 60
Обозначение резьбы		M12 x 1
Материал		корпус: нерж. сталь (1.4404 / 316L); крышка: PEEK

Дисплей / Элементы управления		
Дисплей	Состояние выхода	1 x светодиод, жёлтый

Принадлежности		
Комплект поставки		крепежные гайки: 2

Примечания		
Упаковочная величина		1 шт.

электрическое подключение - разъем

Разъем: 1 x M12



KF5013



Емкостной датчик

KFA3040BANKG/US

Соединение

