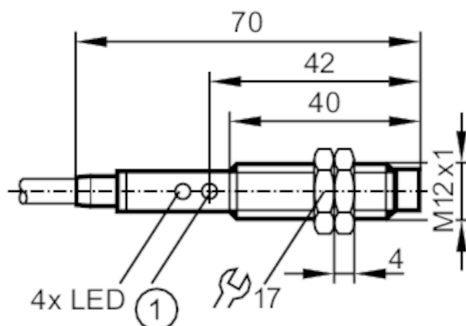


KF5015



Ёмкостной датчик

KFA3080NBPKG



1 с потенциометром



Характеристики

Электрическое исполнение	PNP
Функция выходного сигнала	NO
Диапазон срабатывания [mm]	8
Корпус	Резьбовой корпус
Размеры [mm]	M12 x 1 / L = 70

Электронные данные

Рабочее напряжение [V]	10...36 DC; ("supply class 2" согласно UL)
Потребление тока [mA]	< 12
Класс защиты	III
Защита от переплюсовки	да

Выходы

Электрическое исполнение	PNP
Функция выходного сигнала	NO
Макс. падение напряжения коммутационного выхода DC [V]	2,5
Макс. ток утечки [mA]	0,5
Постоянный ток нагрузки коммутационного выхода DC [mA]	100
Кратковременный ток нагрузки коммутационного выхода [mA]	100
Частота переключения DC [Hz]	50
Защита от короткого замыкания	да
Защита от перегрузок по току	да

KF5015



Ёмкостной датчик

KFA3080NBPKG

Диапазон контроля		
Диапазон срабатывания [mm]		8
Настраиваемое расстояние срабатывания		да
Заводская настройка расстояния срабатывания [mm]		8
Точность/ погрешность		
Гистерезис [% от Sr]		1...15
Смещение точки переключения [% от Sr]		-20...20
Условия эксплуатации		
Температура окружающей среды [°C]		-25...70
Степень защиты		IP 65
Испытания / одобрения		
ЭМС	EN 61000-4-2	4 kV CD / 8 kV AD
	EN 61000-4-3	3 V/m
	EN 61000-4-4	2 kV
	EN 61000-4-6	3 V
Механические данные		
Вес [g]		100
Корпус		Резьбовой корпус
Монтаж		незаподлицо
Размеры [mm]		M12 x 1 / L = 70
Обозначение резьбы		M12 x 1
Материал		корпус: нерж.сталь; крышка: PEEK
Дисплей / Элементы управления		
Дисплей	Состояние выхода	1 x светодиод, жёлтый
Принадлежности		
Комплект поставки		крепежные гайки: 2
Примечания		
Упаковочная величина		1 шт.

KF5015



Емкостной датчик

KFA3080NBPKG

электрическое подключение

Кабель: 2 м, PUR (полиуретан); 3 x 0,34 mm²

Соединение



	Цвета жил :
BN =	коричневый
BU =	синий
BK =	черный