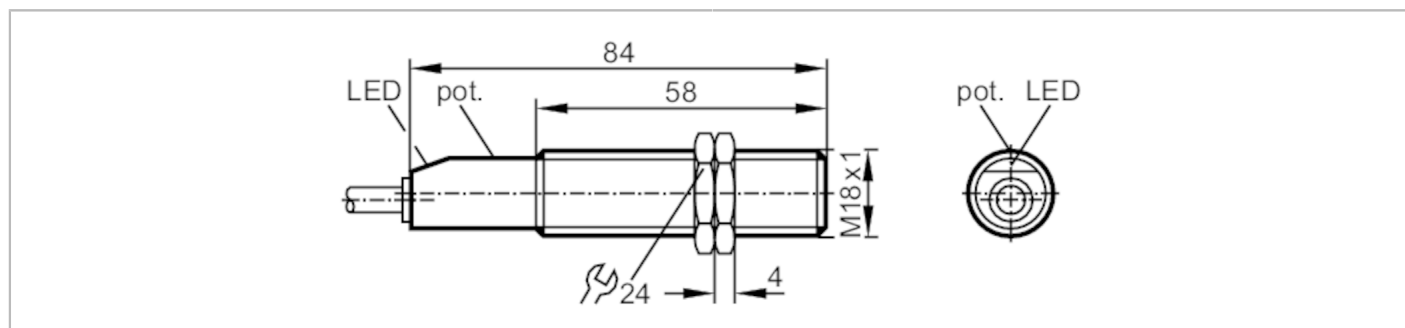




Емкостной датчик

KG-2008-AB0A/NI



Характеристики

Функция выходного сигнала	NO
Диапазон срабатывания [mm]	8
Корпус	Резьбовой корпус
Размеры [mm]	M18 x 1 / L = 84

Электронные данные

Рабочее напряжение [V]	20...250 AC/DC
Класс защиты	II
Защита от перепутывания полярности	нет

Выходы

Функция выходного сигнала	NO
Макс. падение напряжения коммутационного выхода DC [V]	6
Макс. падение напряжения коммутационного выхода AC [V]	6
Минимальная нагрузка по току [mA]	4
Макс. ток утечки [mA]	2,5 (250 V AC) / 1,7 (110 V AC) / 1,5 (24 V DC)
Постоянный ток нагрузки коммутационного выхода AC [mA]	150; (350 (...50 °C))
Постоянный ток нагрузки коммутационного выхода DC [mA]	100
Кратковременный ток нагрузки коммутационного выхода [mA]	2100; (20 ms / 0,5 Hz)
Частота переключения AC [Hz]	25
Частота переключения DC [Hz]	50
Защита от короткого замыкания	нет
Защита от перегрузок по току	нет



Ёмкостной датчик

KG-2008-AB0A/NI

Диапазон контроля		
Диапазон срабатывания	[mm]	8
Реальное расстояние срабатывания Sr	[mm]	8 ± 10 %
Рабочее расстояние срабатывания	[mm]	0...6,5
Точность/ погрешность		
Поправочный коэффициент		стекло: 0,4 / Вода: 1 / керамика: 0,2 / PVC (поливинилхлорид): 0,2
Гистерезис	[% от Sr]	1...15
Смещение точки переключения	[% от Sr]	-15...15
Условия эксплуатации		
Температура окружающей среды	[°C]	-25...80
Степень защиты		IP 67
Испытания / одобрения		
ЭМС		EN 60947-5-2
MTTF	[годы]	334
Механические данные		
Вес	[g]	89,4
Корпус		Резьбовой корпус
Монтаж		незаподлицо
Размеры	[mm]	M18 x 1 / L = 84
Обозначение резьбы		M18 x 1
Материал		PBT (полибутилентерефталат)
Дисплей / Элементы управления		
Дисплей		Состояние выхода 1 x светодиод, жёлтый
Электрическое подключение		
Требуемая защита		миниатюрный предохранитель IEC60127-2 лист 1; ≤ 2 А; быстрая реакция
Принадлежности		
Комплект поставки		крепежные гайки: 2
Примечания		
Примечания		Рекомендуем проверить прибор на функциональность после короткого замыкания.
Упаковочная величина		1 шт.

KG0009



Емкостной датчик

KG-2008-AB0A/NI

электрическое подключение

Кабель: 2 м, PVC (поливинилхлорид); 2 x 0,34 mm²

Соединение



Примечание миниатюрный предохранитель IEC60127-2 лист 1 ≤ 2 А быстрая реакция

Цвета жил :

BN = коричневый

BU = синий