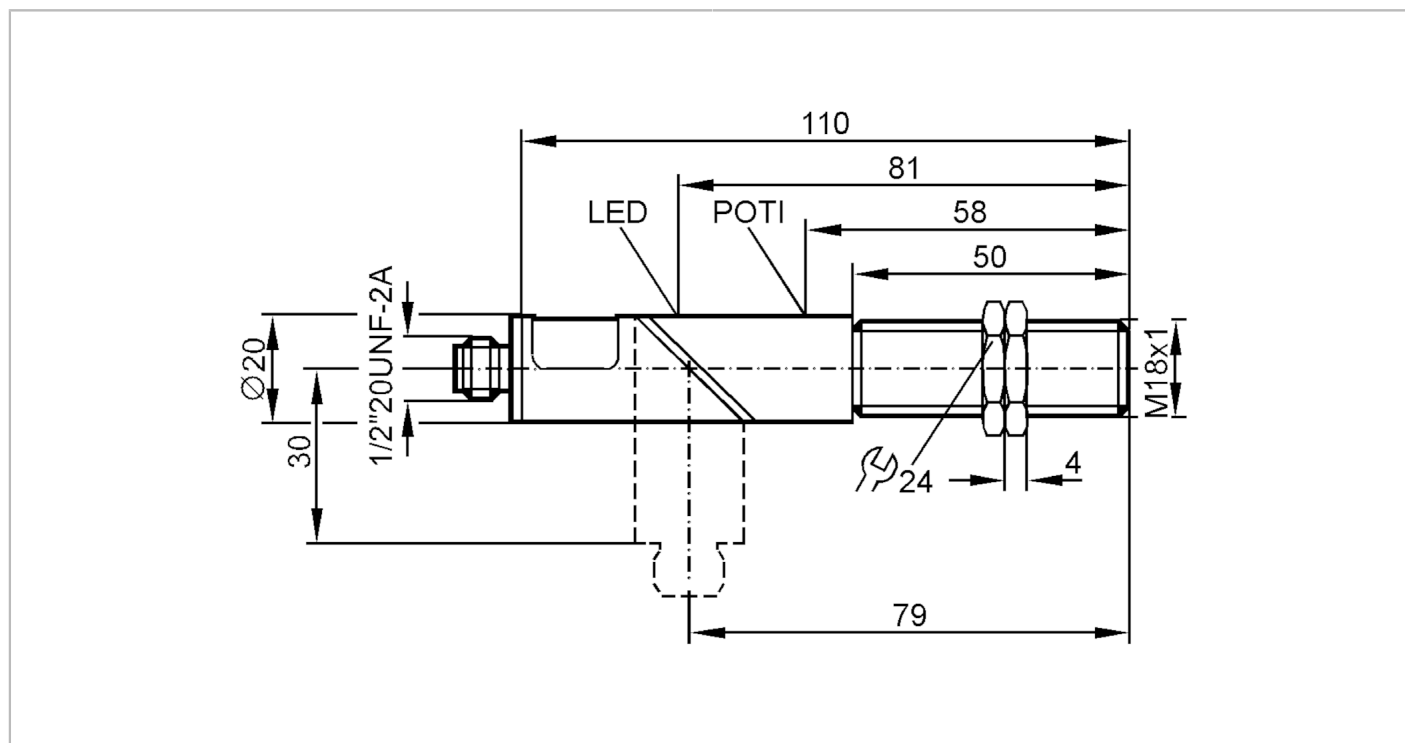


KG3500



Ёмкостной датчик

KGE2008-FBOA/LS100AK



Характеристики

Функция выходного сигнала	нормально открытый / нормально закрытый; (по выбору)
Диапазон срабатывания [mm]	8
Корпус	Резьбовой корпус
Размеры [mm]	M18 x 1

Электронные данные

Рабочее напряжение [V]	20...250 AC/DC
Класс защиты	II
Защита от переплюсовки	нет



Емкостной датчик

KGE2008-FBOA/LS100AK

Выходы	
Функция выходного сигнала	нормально открытый / нормально закрытый; (по выбору)
Макс. падение напряжения коммутационного выхода DC [V]	6
Макс. падение напряжения коммутационного выхода AC [V]	6
Минимальная нагрузка по току [mA]	4
Макс. ток утечки [mA]	2,0 (250 V AC) / 1,5 (110 V AC) / 0,8 (24 V DC)
Постоянный ток нагрузки коммутационного выхода AC [mA]	250; (350 (...50 °C))
Постоянный ток нагрузки коммутационного выхода DC [mA]	100
Кратковременный ток нагрузки коммутационного выхода [mA]	2100; (50 ms / 1 Hz)
Частота переключения AC [Hz]	25
Частота переключения DC [Hz]	50
Защита от короткого замыкания	нет
Защита от перегрузок по току	нет
Диапазон контроля	
Диапазон срабатывания [mm]	8
Реальное расстояние срабатывания S_r [mm]	$8 \pm 10 \%$
Рабочее расстояние срабатывания [mm]	0...6,5
Точность/ погрешность	
Поправочный коэффициент	стекло: 0,4 / Вода: 1 / керамика: 0,2 / PVC (поливинилхлорид): 0,2
Гистерезис [% от S_r]	1...15
Смещение точки переключения [% от S_r]	-15...15
Условия эксплуатации	
Температура окружающей среды [°C]	-25...80
Степень защиты	IP 65
Испытания / одобрения	
ЭМС	EN 60947-5-2

KG3500



Ёмкостной датчик

KGE2008-FBOA/LS100AK

Механические данные		
Вес	[g]	72,575
Корпус		Резьбовой корпус
Монтаж		незаподлицо
Размеры	[mm]	M18 x 1
Обозначение резьбы		M18 x 1
Материал		PBT (полибутилентерефталат); крышка: PC
Дисплей / Элементы управления		
Дисплей	Состояние выхода	1 x светодиод, жёлтый
Принадлежности		
Комплект поставки		крепежные гайки: 2 отвертка: 1
Примечания		
Упаковочная величина		1 шт.

электрическое подключение - разъем

Разъем: 1 x 1/2"

