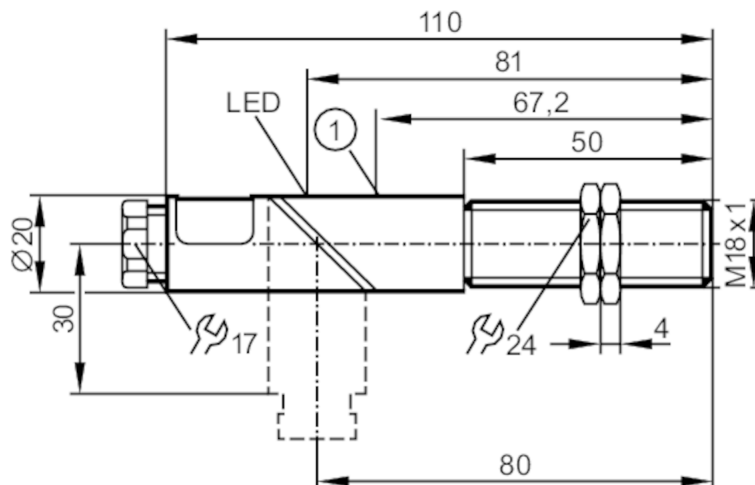


KG5040



Емкостной датчик

KGE2008-FRKG/NI



1 с потенциометром



Характеристики

Электрическое исполнение	PNP/NPN
Функция выходного сигнала	нормально открытый / нормально закрытый; (по выбору)
Диапазон срабатывания [mm]	2,5...8
Корпус	Резьбовой корпус
Размеры [mm]	M18 x 1 / L = 110

Электронные данные

Рабочее напряжение [V]	10...55 DC
Класс защиты	II
Принцип измерения	емкостный

Выходы

Электрическое исполнение	PNP/NPN
Функция выходного сигнала	нормально открытый / нормально закрытый; (по выбору)
Макс. падение напряжения коммутационного выхода DC [V]	4,6
Минимальная нагрузка по току [mA]	4
Макс. ток утечки [mA]	1
Постоянный ток нагрузки коммутационного выхода DC [mA]	200; (400 (...50 °C))
Частота переключения DC [Hz]	50
Защита от короткого замыкания	да
Защита от перегрузок по току	да

KG5040



Ёмкостной датчик

KGE2008-FRKG/NI

Диапазон контроля		
Диапазон срабатывания [mm]		2,5...8
Настраиваемое расстояние срабатывания		да
Заводская настройка расстояния срабатывания [mm]		8
Реальное расстояние срабатывания Sr [mm]		8 ± 10 %
Рабочее расстояние срабатывания [mm]		0...6,5
Точность/ погрешность		
Поправочный коэффициент		стекло: 0,4 / Вода: 1 / керамика: 0,2 / PVC (поливинилхлорид): 0,2
Гистерезис [% от Sr]		1...15
Смещение точки переключения [% от Sr]		-15...15
Условия эксплуатации		
Температура окружающей среды [°C]		-25...80
Степень защиты		IP 65
Испытания / одобрения		
ЭМС		EN 60947-5-2
MTTF [годы]		497
Механические данные		
Вес [g]		80,5
Корпус		Резьбовой корпус
Монтаж		незаподлицо
Размеры [mm]		M18 x 1 / L = 110
Обозначение резьбы		M18 x 1
Материал		PBT (полибутилентерефталат)
Дисплей / Элементы управления		
Дисплей	Состояние выхода	1 x светодиод, жёлтый
Принадлежности		
Комплект поставки		крепежные гайки: 2
Примечания		
Упаковочная величина		1 шт.

KG5040



Емкостной датчик

KGE2008-FRKG/NI

электрическое подключение

контактные зажимы: ...2,5 mm²; Защитная кабельная оболочка: Ø 4,5...10 mm; Кабельный ввод: M16 X 1,5

Соединение

