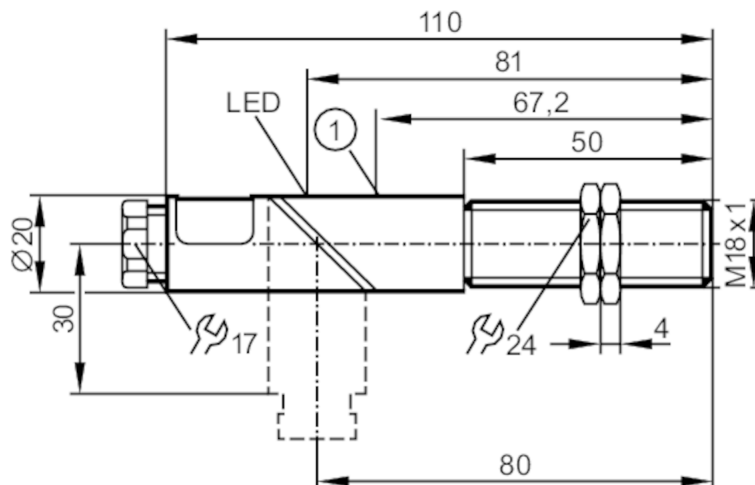


# KG5041



## Емкостной датчик

KGE3008-BPKG/NI



1 с потенциометром



### Характеристики

Электрическое исполнение	PNP
Функция выходного сигнала	NO
Диапазон срабатывания [mm]	8
Корпус	Резьбовой корпус
Размеры [mm]	M18 x 1 / L = 110

### Электронные данные

Рабочее напряжение [V]	10...36 DC
Потребление тока [mA]	< 10 (24 V) / < 15 (36 V)
Класс защиты	II
Защита от переплюсовки	да
Принцип измерения	емкостный

### Выходы

Электрическое исполнение	PNP
Функция выходного сигнала	NO
Макс. падение напряжения коммутационного выхода DC [V]	2,5
Постоянный ток нагрузки коммутационного выхода DC [mA]	250
Частота переключения DC [Hz]	50
Защита от короткого замыкания	да
Защита от перегрузок по току	да

# KG5041



## Ёмкостной датчик

КGE3008-ВРКG/NI

Диапазон контроля		
Диапазон срабатывания [mm]		8
Настраиваемое расстояние срабатывания		да
Заводская настройка расстояния срабатывания [mm]		8
Реальное расстояние срабатывания Sr [mm]		8 ± 10 %
Рабочее расстояние срабатывания [mm]		0...6,5
Точность/ погрешность		
Поправочный коэффициент		стекло: 0,4 / Вода: 1 / керамика: 0,2 / PVC (поливинилхлорид): 0,2
Гистерезис [% от Sr]		1...15
Смещение точки переключения [% от Sr]		-15...15
Условия эксплуатации		
Температура окружающей среды [°C]		-25...80
Степень защиты		IP 65
Испытания / одобрения		
ЭМС		EN 60947-5-2
MTTF [годы]		637
Механические данные		
Вес [g]		81,5
Корпус		Резьбовой корпус
Монтаж		незаподлицо
Размеры [mm]		M18 x 1 / L = 110
Обозначение резьбы		M18 x 1
Материал		PBT (полибутилентерефталат); PC
Дисплей / Элементы управления		
Дисплей	Состояние выхода	1 x светодиод, жёлтый
Принадлежности		
Комплект поставки		крепежные гайки: 2
Примечания		
Упаковочная величина		1 шт.

# KG5041



## Емкостной датчик

KGE3008-BPKG/NI

### электрическое подключение

контактные зажимы: ...2,5 mm<sup>2</sup>; Защитная кабельная оболочка: Ø 4,5...10 mm; Кабельный ввод: M16 X 1,5

### Соединение

