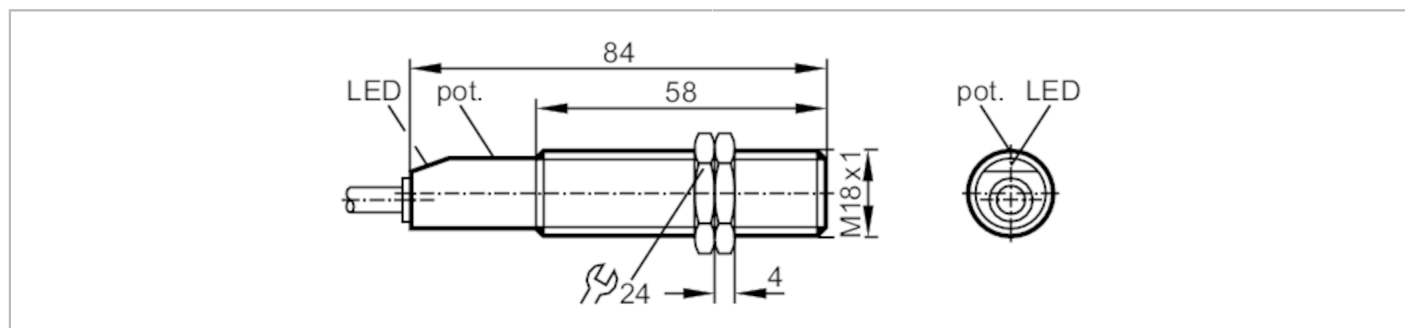


KG5045



Емкостной датчик

KG-3008-ANKG/NI



Характеристики

Электрическое исполнение	NPN
Функция выходного сигнала	NO
Диапазон срабатывания [mm]	8
Корпус	Резьбовой корпус
Размеры [mm]	M18 x 1 / L = 84

Электронные данные

Рабочее напряжение [V]	10...36 DC; ("supply class 2" согласно UL)
Потребление тока [mA]	< 10 (24 V DC) / < 15 (36 V DC)
Класс защиты	II
Защита от переплюсовки	да

Выходы

Электрическое исполнение	NPN
Функция выходного сигнала	NO
Макс. падение напряжения коммутационного выхода DC [V]	2,5
Постоянный ток нагрузки коммутационного выхода DC [mA]	250
Частота переключения DC [Hz]	50
Защита от короткого замыкания	да
Защита от перегрузок по току	да

Диапазон контроля

Диапазон срабатывания [mm]	8
Настраиваемое расстояние срабатывания	да
Заводская настройка расстояния срабатывания [mm]	8
Реальное расстояние срабатывания S_r [mm]	$8 \pm 10 \%$
Рабочее расстояние срабатывания [mm]	0...6,5

KG5045



Ёмкостной датчик

KG-3008-ANKG/NI

Точность/ погрешность		
Поправочный коэффициент	стекло: 0,4 / Вода: 1 / керамика: 0,2 / PVC (поливинилхлорид): 0,2	
Гистерезис [% от Sr]	1...15	
Смещение точки переключения [% от Sr]	-15...15	
Условия эксплуатации		
Температура окружающей среды [°C]	-25...80	
Степень защиты	IP 67	
Увеличенная помехоустойчивость	да	
Испытания / одобрения		
ЭМС	EN 60947-5-2	
MTTF [годы]	671	
Механические данные		
Вес [g]	98,4	
Корпус	Резьбовой корпус	
Монтаж	незаподлицо	
Размеры [mm]	M18 x 1 / L = 84	
Обозначение резьбы	M18 x 1	
Материал	PBT (полибутилентерефталат)	
Дисплей / Элементы управления		
Дисплей	Состояние выхода	1 x светодиод, жёлтый
Принадлежности		
Комплект поставки	крепежные гайки: 2	
Примечания		
Упаковочная величина	1 шт.	

KG5045



Емкостной датчик

KG-3008-ANKG/NI

электрическое подключение

Кабель: 2 м, PVC (поливинилхлорид); 3 x 0,34 mm²

Соединение



	Цвета жил :
BN =	коричневый
BU =	синий
BK =	черный