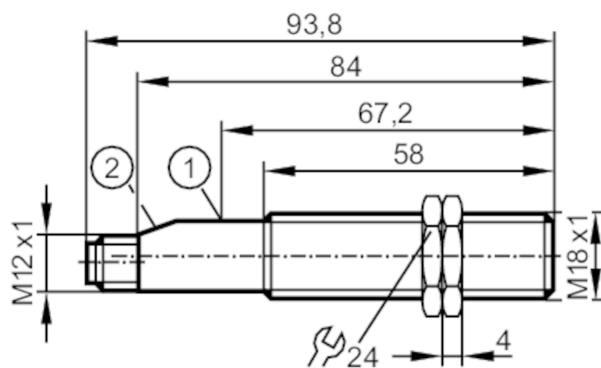


KG5057



Емкостной датчик

KG-3008-BPKG/NI/US



- 1 с потенциометром
2 светодиод



Характеристики

Электрическое исполнение	PNP
Функция выходного сигнала	NO
Диапазон срабатывания [mm]	8
Корпус	Резьбовой корпус
Размеры [mm]	M18 x 1 / L = 93,8

Электронные данные

Рабочее напряжение [V]	10...36 DC
Потребление тока [mA]	< 10 (24 V DC) / < 15 (36 V DC)
Класс защиты	II
Защита от переплюсовки	да

Выходы

Электрическое исполнение	PNP
Функция выходного сигнала	NO
Макс. падение напряжения коммутационного выхода DC [V]	2,5
Постоянный ток нагрузки коммутационного выхода DC [mA]	250
Частота переключения DC [Hz]	50
Защита от короткого замыкания	да
Защита от перегрузок по току	да

KG5057



Ёмкостной датчик

KG-3008-BPKG/NI/US

Диапазон контроля		
Диапазон срабатывания [mm]		8
Настраиваемое расстояние срабатывания		да
Заводская настройка расстояния срабатывания [mm]		8
Реальное расстояние срабатывания Sr [mm]		8 ± 10 %
Рабочее расстояние срабатывания [mm]		0...6,5
Точность/ погрешность		
Поправочный коэффициент	стекло: 0,4 / Вода: 1 / керамика: 0,2 / PVC (поливинилхлорид): 0,2	
Гистерезис [% от Sr]		1...15
Смещение точки переключения [% от Sr]		-15...15
Условия эксплуатации		
Температура окружающей среды [°C]		-25...80
Степень защиты		IP 67
Увеличенная помехоустойчивость		да
Испытания / одобрения		
ЭМС	EN 60947-5-2	
MTTF [годы]		647
Механические данные		
Вес [g]		29,4
Корпус	Резьбовой корпус	
Монтаж	незаподлицо	
Размеры [mm]		M18 x 1 / L = 93,8
Обозначение резьбы		M18 x 1
Материал	PBT (полибутилентерефталат)	
Дисплей / Элементы управления		
Дисплей	Состояние выхода	1 x светодиод, жёлтый
Принадлежности		
Комплект поставки	крепежные гайки: 2	
Примечания		
Упаковочная величина		1 шт.
электрическое подключение - разъем		
Разъем: 1 x M12		

KG5057



Емкостной датчик

KG-3008-BPKG/NI/US



Соединение

