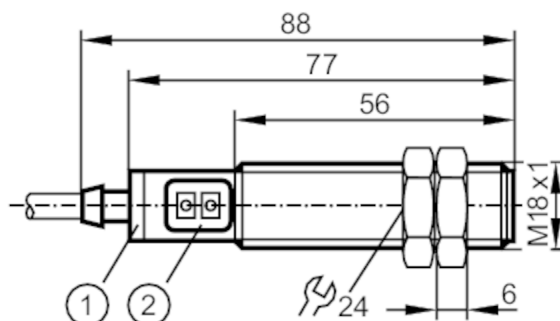




Емкостной датчик

KG-3080NFPKGS2T



- 1 Светодиодное кольцо
2 Кнопки для программирования



Характеристики

Электрическое исполнение	PNP
Функция выходного сигнала	нормально открытый / нормально закрытый; (по выбору)
Диапазон срабатывания [mm]	8
Коммуникационный интерфейс	IO-Link
Корпус	Резьбовой корпус
Размеры [mm]	M18 x 1 / L = 77

Электронные данные

Рабочее напряжение [V]	10...36 DC
Потребление тока [mA]	< 20
Класс защиты	II
Защита от переполюсовки	да
Принцип измерения	емкостный

Выходы

Электрическое исполнение	PNP
Функция выходного сигнала	нормально открытый / нормально закрытый; (по выбору)
Макс. падение напряжения коммутационного выхода DC [V]	2,5
Постоянный ток нагрузки коммутационного выхода DC [mA]	200
Частота переключения DC [Hz]	10
Защита от короткого замыкания	да
Защита от перегрузок по току	да

Диапазон контроля

Диапазон срабатывания [mm]	8
----------------------------	---

KG5069



Ёмкостной датчик

KG-3080NFPKGS2T

Точность/ погрешность		
Гистерезис	[% от Sr]	1...15
Смещение точки переключения	[% от Sr]	-20...20
Интерфейсы		
Коммуникационный интерфейс		IO-Link
Способ передачи		COM1 (4,8 kBaud)
IO-Link проверка		1.1
Стандарт SDCI		IEC 61131-9 CDV
Профили		Smart Sensor
SIO режим		да
Миним. время рабочего цикла	[ms]	101
Поддерживаемые DeviceID	Режим работы по умолчанию	ID прибора 387
Условия эксплуатации		
Температура окружающей среды	[°C]	-25...80
Степень защиты		IP 65; IP 67
Испытания / одобрения		
ЭМС	EN 61000-4-2 ESD	8 kV AD
	EN 61000-4-3 ВЧ излучение	10 V/m
	EN 61000-4-4 Burst	2 kV
	EN 61000-4-6 ВЧ проводимость	3 V
	EN 55011	класс B
Виброустойчивость	EN 60068-2-6 Fc	(10...55 Hz) / 1 мм амплитуда, период колебаний 5 мин., 30 мин. в зависимости от оси при резонансе или 55 Гц
Ударопрочность	EN 60068-2-27 Ea	30 г 6 ударов / 11 мс полусинуса (x, y, z)
MTTF	[годы]	653
Механические данные		
Вес	[g]	97,3
Корпус		Резьбовой корпус
Монтаж		незаподлицо
Размеры	[mm]	M18 x 1 / L = 77
Обозначение резьбы		M18 x 1
Материал		корпус: PP белый; Уплотнение: TPE-U; Кнопки / светодиод: TPE-U
Дисплеи / Элементы управления		
Дисплей	Состояние выхода	1 x светодиод, жёлтый
Функция обучения		да
Электронная блокировка		да
Принадлежности		
Комплект поставки		крепежные гайки: 2

KG5069



Емкостной датчик

KG-3080NFPKGS2T

Примечания

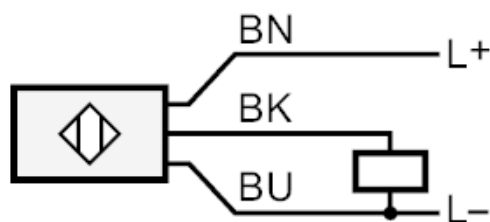
Упаковочная величина

1 шт.

электрическое подключение

Кабель: 2 м, PVC (поливинилхлорид), Ø 4,9 мм; 3 x 0,34 мм²

Соединение



BK: OUT / IO-Link

Цвета жил :

BK = черный

BN = коричневый

BU = синий