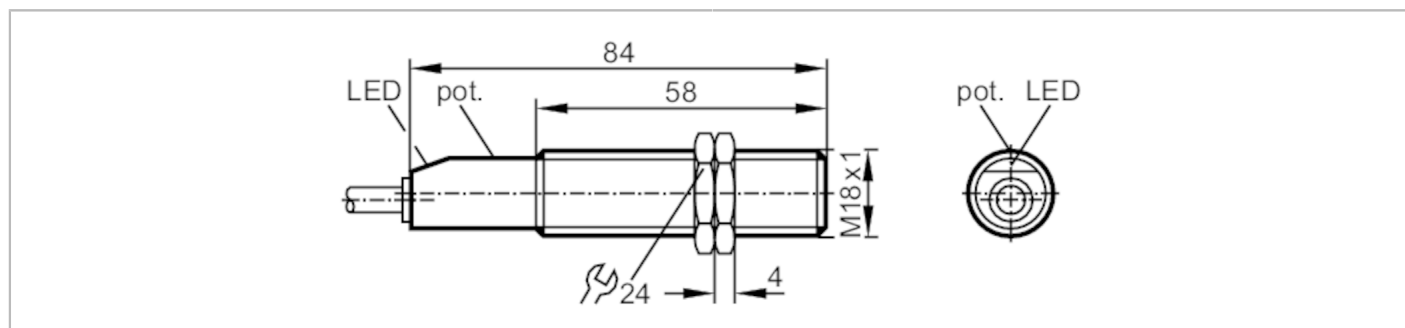




Ёмкостной датчик NAMUR

KG-2080-N/6M/1D/1G



Характеристики	
Электрическое исполнение	NAMUR
Функция выходного сигнала	NC
Диапазон срабатывания [mm]	8
Корпус	Резьбовой корпус
Размеры [mm]	M18 x 1 / L = 84
Электронные данные	
Подключение к усилителю коммутационного сигнала	да
Коммутирующие усилители	подключение к сертифицированным искробезопасным цепям с максимальными значениями: U = 15 V / I = 50 mA / P = 120 mW
Номинальное напряжение DC [V]	8,2; (1kΩ)
Напряжение питания DC [V]	7,5...15
Потребление тока [mA]	< 1; (отключено; проводящий: > 2,2)
Класс защиты	II
Выходы	
Электрическое исполнение	NAMUR
Функция выходного сигнала	NC
Частота переключения DC [Hz]	4
Диапазон контроля	
Диапазон срабатывания [mm]	8
Настраиваемое расстояние срабатывания	да
Заводская настройка расстояния срабатывания [mm]	8
Реальное расстояние срабатывания Sr [mm]	8 ± 10 %
Точность/ погрешность	
Поправочный коэффициент	стекло: 0,4 / Вода: 1 / керамика: 0,2 / PVC (поливинилхлорид): 0,2
Гистерезис [% от Sr]	1...15
Смещение точки переключения [% от Sr]	-15...15

KG5079



Ёмкостной датчик NAMUR

KG-2080-N/6M/1D/1G

Условия эксплуатации		
Температура окружающей среды [°C]		-20...60
Степень защиты		IP 67
Испытания / одобрения		
Разрешение	BVS 13 ATEX E009 X; IECEx BVS 13.0015 X	
Маркировка ATEX	II 1G Ex ia IIB T4 Ga	
	II 1D Ex ia IIIC T135°C Da	
ЭМС	EN 61000-4-2 ESD	- kV CD / 8 kV AD
	EN 61000-4-3 ВЧ излучение	3 V/m
	EN 61000-4-4 Burst	2 kV
	EN 61000-4-6 ВЧ проводимость	3 V
	EN 55011 излучение	класс B
Ударопрочность	EN 60947-5-2	
MTTF [годы]		503
Классификация безопасности		
Макс. внутренняя ёмкость [nF]		11,5
Макс. внутренняя индуктивность [µH]		3
Механические данные		
Вес [g]		320
Корпус	Резьбовой корпус	
Монтаж	незаподлицо	
Размеры [mm]	M18 x 1 / L = 84	
Обозначение резьбы	M18 x 1	
Материал	PBT (полибутилентерефталат)	
Дисплей / Элементы управления		
Дисплей	Состояние выхода	1 x светодиод, жёлтый
Принадлежности		
Комплект поставки	крепежные гайки: 2	
Примечания		
Упаковочная величина		1 шт.

KG5079



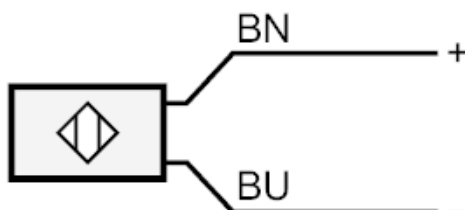
Ёмкостной датчик NAMUR

KG-2080-N/6M/1D/1G

электрическое подключение

Кабель: 6 м, PVC (поливинилхлорид); 2 x 0,5 мм²

Соединение



	Цвета жил :
BN =	коричневый
BU =	синий