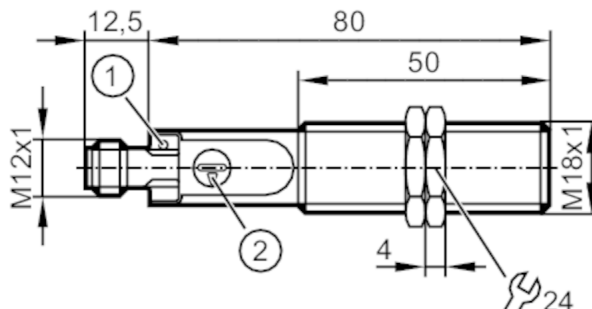




Ёмкостной датчик

KG-3080QBPKG/SL/1P/US/IO



- 1 светодиод жёлтый Состояние выхода
2 с потенциометром Диапазон срабатывания



Характеристики

Электрическое исполнение	PNP
Функция выходного сигнала	NO
Диапазон срабатывания [mm]	0,5...9
Коммуникационный интерфейс	IO-Link
Корпус	Резьбовой корпус
Размеры [mm]	M18 x 1 / L = 92,5

Приложение

Температура измеряемой среды [°C]	-25...110
-----------------------------------	-----------

Электронные данные

Рабочее напряжение [V]	10...30 DC
Потребление тока [mA]	< 22
Класс защиты	III
Защита от переплюсовки	да

Выходы

Электрическое исполнение	PNP
Функция выходного сигнала	NO
Макс. падение напряжения коммутационного выхода DC [V]	2,5
Постоянный ток нагрузки коммутационного выхода DC [mA]	200
Частота переключения DC [Hz]	30
Защита от короткого замыкания	да
Защита от перегрузок по току	да

KG5311



Емкостной датчик

KG-3080QBPKG/SL/1P/US/IO

Диапазон контроля		
Диапазон срабатывания	[mm]	0,5...9
Настраиваемое расстояние срабатывания		да
Заводская настройка расстояния срабатывания	[mm]	8
Реальное расстояние срабатывания Sr	[mm]	8 ± 10 %
Точность/ погрешность		
Гистерезис	[% от Sr]	1...15
Смещение точки переключения	[% от Sr]	-15...15
Интерфейсы		
Коммуникационный интерфейс		IO-Link
Способ передачи		COM2 (38,4 kBaud)
IO-Link проверка		1.1
Стандарт SDCI		IEC 61131-9
Профили		Smart Sensor: Process Data Variable; Device Identification
SIO режим		да
Нужный тип порта		A
Миним. время рабочего цикла	[ms]	20
IO-Link функции (ациклические)		специфичный для приложения тег; счетчик часов работы; нормально открытый / нормально закрытый (конфигурируемый); PNP / NPN (parametrierbar); Уставка пороговой точки; Гистерезис
Условия эксплуатации		
Температура окружающей среды	[°C]	-25...80
Степень защиты		IP 65; IP 67; IP 69K
Испытания / одобрения		
ЭМС	EN 61000-4-2	8 kV AD / 4 kV CD
	EN 61000-4-3	10 V/m
	EN 61000-4-4	2 kV
	EN 61000-4-6	10 V
	EN 55011	класс B
Виброустойчивость	DIN EN 60947-5-2	1 мм амплитуда, период колебаний 5 мин., 30 мин. в зависимости от оси при резонансе или 55 Гц
Ударопрочность	DIN EN 60947-5-2	30 г 6 ударов / 11 мс полусинуса (x, y, z)
MTTF	[годы]	1204
Сертификат UL	Ta	-25...60 °C
	Enclosure type	Type 1
	напряжение питания	Limited Voltage/Current
	Регистрационный номер UL	D003
	Номер файла UL	E174191

KG5311



Ёмкостной датчик

KG-3080QBPKG/SL/1P/US/IO

Механические данные	
Вес [g]	26,1
Корпус	Резьбовой корпус
Монтаж	quasi-flush монтаж
Размеры [mm]	M18 x 1 / L = 92,5
Обозначение резьбы	M18 x 1
Материал	PBT (полибутилентерефталат); PC; POM
Момент затяжки [Nm]	8

Дисплей / Элементы управления		
Дисплей	Состояние выхода	1 x светодиод, жёлтый

Принадлежности	
Комплект поставки	крепежные гайки: 2

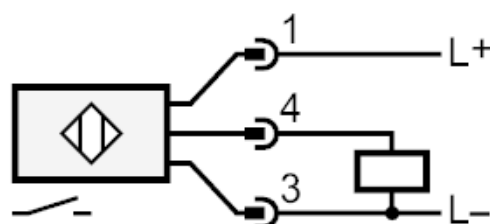
Примечания	
Упаковочная величина	1 шт.

электрическое подключение - разъем

Разъем: 1 x M12



Соединение



4: OUT / IO-Link