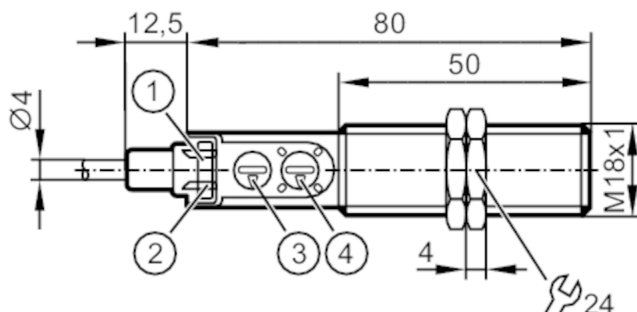


KG6006



Ёмкостной датчик

KG-3150NFNKG/PL/2P/IO



- 1 светодиод жёлтый Состояние выхода
- 2 светодиод зелёный Сигнал
- 3 с потенциометром Диапазон срабатывания
- 4 с потенциометром Функция переключения



Характеристики

| | |
|----------------------------|--|
| Электрическое исполнение | NPN |
| Функция выходного сигнала | нормально открытый / нормально закрытый; (по выбору) |
| Диапазон срабатывания [mm] | 0,5...30 |
| Коммуникационный интерфейс | IO-Link |
| Корпус | Резьбовой корпус |
| Размеры [mm] | M18 x 1 / L = 92,5 |

Приложение

| | |
|-----------------------------------|--|
| Особенности | Световая индикация, упрощающая процедуру установки |
| Температура измеряемой среды [°C] | -25...110 |

Электронные данные

| | |
|------------------------|------------|
| Рабочее напряжение [V] | 10...30 DC |
| Потребление тока [mA] | < 22 |
| Класс защиты | III |
| Защита от переплюсовки | да |

Выходы

| | |
|--|--|
| Электрическое исполнение | NPN |
| Функция выходного сигнала | нормально открытый / нормально закрытый; (по выбору) |
| Макс. падение напряжения коммутационного выхода DC [V] | 2,5 |
| Постоянный ток нагрузки коммутационного выхода DC [mA] | 200 |
| Частота переключения DC [Hz] | 30 |
| Защита от короткого замыкания | да |
| Защита от перегрузок по току | да |

KG6006



Емкостной датчик

KG-3150NFNKG/PL/2P/IO

| Диапазон контроля | | |
|---|--------------------------|--|
| Диапазон срабатывания | [mm] | 0,5...30 |
| Настраиваемое расстояние срабатывания | | да |
| Заводская настройка расстояния срабатывания | [mm] | 15 |
| Реальное расстояние срабатывания Sr | [mm] | 15 ± 10 % |
| Точность/ погрешность | | |
| Гистерезис | [% от Sr] | 1...15 |
| Смещение точки переключения | [% от Sr] | -10...10 |
| Интерфейсы | | |
| Коммуникационный интерфейс | | IO-Link |
| Способ передачи | | COM2 (38,4 kBaud) |
| IO-Link проверка | | 1.1 |
| Стандарт SDCI | | IEC 61131-9 |
| Профили | | Smart Sensor: Process Data Variable; Device Identification |
| SIO режим | | да |
| Нужный тип порта | | A |
| Миним. время рабочего цикла | [ms] | 20 |
| IO-Link функции (ациклические) | | специфичный для приложения тег; счетчик часов работы; нормально открытый / нормально закрытый (конфигурируемый); PNP / NPN (parametrierbar); Уставка пороговой точки; Гистерезис |
| Условия эксплуатации | | |
| Температура окружающей среды | [°C] | -25...80 |
| Степень защиты | | IP 65; IP 67; IP 69K |
| Испытания / одобрения | | |
| ЭМС | EN 61000-4-2 | 8 kV AD / 4 kV CD |
| | EN 61000-4-3 | 10 V/m |
| | EN 61000-4-4 | 2 kV |
| | EN 61000-4-6 | 10 V |
| | EN 55011 | класс B |
| Виброустойчивость | DIN EN 60947-5-2 | 1 мм амплитуда, период колебаний 5 мин., 30 мин. в зависимости от оси при резонансе или 55 Гц |
| Ударопрочность | DIN EN 60947-5-2 | 30 г 6 ударов / 11 мс полусинуса (x, y, z) |
| Сертификат UL | Ta | -25...60 °C |
| | Enclosure type | Type 1 |
| | напряжение питания | Limited Voltage/Current |
| | Регистрационный номер UL | D004 |
| | Номер файла UL | E174191 |

KG6006



Ёмкостной датчик

KG-3150NFNKG/PL/2P/IO

Механические данные

| | | |
|--------------------|------|--------------------------------------|
| Вес | [g] | 72,6 |
| Корпус | | Резьбовой корпус |
| Монтаж | | незаподлицо |
| Размеры | [mm] | M18 x 1 / L = 92,5 |
| Обозначение резьбы | | M18 x 1 |
| Материал | | PBT (полибутилентерефталат); PC; POM |

Дисплеи / Элементы управления

| | | |
|--|----------------------|------------------------|
| Дисплей | Состояние выхода | 1 x светодиод, жёлтый |
| | режим работы | 1 x светодиод, зелёный |
| | Помощь при настройке | 1 x светодиод, зелёный |
| Световая индикация, упрощающая процедуру установки | | да |

Принадлежности

| | |
|-------------------|--------------------|
| Комплект поставки | крепежные гайки: 2 |
|-------------------|--------------------|

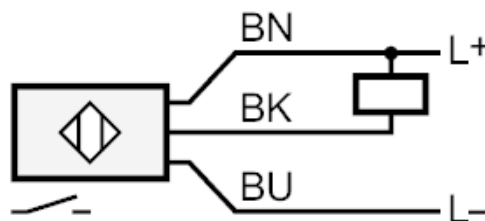
Примечания

| | |
|----------------------|-------|
| Упаковочная величина | 1 шт. |
|----------------------|-------|

электрическое подключение

Кабель: 2 м, PUR (полиуретан), Ø 4 mm; 3 x 0,34 mm²

Соединение



| | |
|----|------------|
| BN | коричневый |
| BK | черный |
| BU | синий |