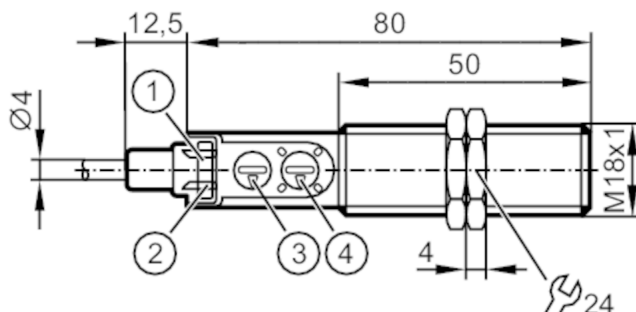




Ёмкостной датчик

KG-3150NFNKG/PL/2P/IO/5M/PUR



- | | | |
|---|-------------------|-----------------------|
| 1 | светодиод жёлтый | Состояние выхода |
| 2 | светодиод зелёный | Сигнал |
| 3 | с потенциометром | Диапазон срабатывания |
| 4 | с потенциометром | Функция переключения |



Характеристики

Электрическое исполнение	NPN
Функция выходного сигнала	нормально открытый / нормально закрытый; (по выбору)
Диапазон срабатывания [mm]	0,5...30
Коммуникационный интерфейс	IO-Link
Корпус	Резьбовой корпус
Размеры [mm]	M18 x 1 / L = 92,5

Приложение

Особенности	Световая индикация, упрощающая процедуру установки
Температура измеряемой среды [°C]	-25...110

Электронные данные

Рабочее напряжение [V]	10...30 DC
Потребление тока [mA]	< 22
Класс защиты	III
Защита от переплюсовки	да

Выходы

Электрическое исполнение	NPN
Функция выходного сигнала	нормально открытый / нормально закрытый; (по выбору)
Макс. падение напряжения коммутационного выхода DC [V]	2,5
Постоянный ток нагрузки коммутационного выхода DC [mA]	200
Частота переключения DC [Hz]	30
Защита от короткого замыкания	да
Защита от перегрузок по току	да

KG6007



Емкостной датчик

KG-3150NFKG/PL/2P/IO/5M/PUR

Диапазон контроля		
Диапазон срабатывания [mm]		0,5...30
Настраиваемое расстояние срабатывания		да
Заводская настройка расстояния срабатывания [mm]		15
Реальное расстояние срабатывания Sr [mm]		15 ± 10 %
Точность/ погрешность		
Гистерезис [% от Sr]		1...15
Смещение точки переключения [% от Sr]		-10...10
Интерфейсы		
Коммуникационный интерфейс		IO-Link
Способ передачи		COM2 (38,4 kBaud)
IO-Link проверка		1.1
Стандарт SDCI		IEC 61131-9
Профили		Smart Sensor: Process Data Variable; Device Identification
SIO режим		да
Нужный тип порта		A
Миним. время рабочего цикла [ms]		20
IO-Link функции (ациклические)		специфичный для приложения тег; счетчик часов работы; нормально открытый / нормально закрытый (конфигурируемый); PNP / NPN (parametrierbar); Уставка пороговой точки; Гистерезис
Условия эксплуатации		
Температура окружающей среды [°C]		-25...80
Степень защиты		IP 65; IP 67; IP 69K
Испытания / одобрения		
ЭМС	EN 61000-4-2	8 kV AD / 4 kV CD
	EN 61000-4-3	10 V/m
	EN 61000-4-4	2 kV
	EN 61000-4-6	10 V
	EN 55011	класс B
Виброустойчивость	DIN EN 60947-5-2	1 мм амплитуда, период колебаний 5 мин., 30 мин. в зависимости от оси при резонансе или 55 Гц
Ударопрочность	DIN EN 60947-5-2	30 г 6 ударов / 11 мс полусинуса (x, y, z)
MTTF [годы]		1137
Сертификат UL	Ta	-25...60 °C
	Enclosure type	Type 1
	напряжение питания	Limited Voltage/Current
	Регистрационный номер UL	D004
	Номер файла UL	E174191

KG6007



Ёмкостной датчик

KG-3150NFNKG/PL/2P/IO/5M/PUR

Механические данные

Вес	[g]	137
Корпус		Резьбовой корпус
Монтаж		незаподлицо
Размеры	[mm]	M18 x 1 / L = 92,5
Обозначение резьбы		M18 x 1
Материал		PBT (полибутилентерефталат); PC; POM

Дисплеи / Элементы управления

Дисплей	Состояние выхода	1 x светодиод, жёлтый
	режим работы	1 x светодиод, зелёный
	Помощь при настройке	1 x светодиод, зелёный
Световая индикация, упрощающая процедуру установки		да

Принадлежности

Комплект поставки	крепежные гайки: 2
-------------------	--------------------

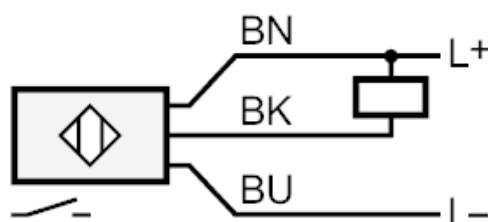
Примечания

Упаковочная величина	1 шт.
----------------------	-------

электрическое подключение

Кабель: 5 м, PUR (полиуретан), Ø 4 мм; 3 x 0,34 мм²

Соединение



BN	коричневый
BK	черный
BU	синий