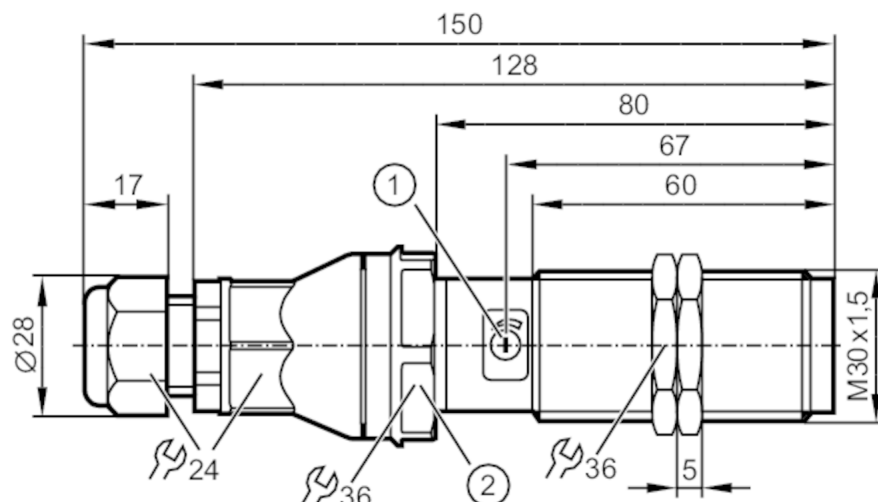


KI000A



Емкостной датчик

KIE2150NFB0A/3D



- 1 с потенциометром
2 Момент затяжки 10 Nm



Характеристики

Функция выходного сигнала	нормально открытый / нормально закрытый; (по выбору)
Диапазон срабатывания [mm]	15
Корпус	Резьбовой корпус
Размеры [mm]	M30 x 1,5 / L = 150

Электронные данные

Рабочее напряжение [V]	30...250 AC / 20...250 DC
Класс защиты	II
Защита от перепутывания полярности	да
Принцип измерения	емкостный



Емкостной датчик

KIE2150NFB0A/3D

Выходы	
Функция выходного сигнала	нормально открытый / нормально закрытый; (по выбору)
Макс. падение напряжения коммутационного выхода DC [V]	8
Макс. падение напряжения коммутационного выхода AC [V]	10
Минимальная нагрузка по току [mA]	5
Макс. ток утечки [mA]	2,5 (250 V AC) / 1,7 (110 V AC) / 1,5 (24 V DC)
Постоянный ток нагрузки коммутационного выхода AC [mA]	100; (150 (...40 °C))
Постоянный ток нагрузки коммутационного выхода DC [mA]	100; (150 (...40 °C))
Кратковременный ток нагрузки коммутационного выхода [mA]	1000; (20ms / 0,5Hz)
Частота переключения AC [Hz]	10
Частота переключения DC [Hz]	10
Примечание к частоте переключения [Hz]	только для резистивных нагрузок; 2 Гц для категории использования AC-140
Защита от короткого замыкания	нет
Защита от перегрузок по току	нет
Диапазон контроля	
Диапазон срабатывания [mm]	15
Настраиваемое расстояние срабатывания	да
Заводская настройка расстояния срабатывания [mm]	15
Реальное расстояние срабатывания Sr [mm]	15 ± 10 %
Точность/ погрешность	
Поправочный коэффициент	стекло: 0,4 / Вода: 1 / керамика: 0,2 / PVC (поливинилхлорид): 0,2
Гистерезис [% от Sr]	1...15
Смещение точки переключения [% от Sr]	-20...20
Условия эксплуатации	
Температура окружающей среды [°C]	-20...60
Степень защиты	IP 65; IP 67

KI000A



Ёмкостной датчик

KIE2150NFBOA/3D

Испытания / одобрения		
Маркировка ATEX	II 3D Ex tc IIIC T90°C Dc X	
ЭМС	EN 61000-4-2 ESD	kV / 8 kV AD
	EN 61000-4-3 ВЧ излучение	3 V/m
	EN 61000-4-4 Burst	2 kV
	EN 61000-4-5 Surge	1 kV линейное, Ri: 2 Ом
	EN 61000-4-6 ВЧ проводимость	3 V
	EN 55011	класс B
MTTF	[годы]	305
Механические данные		
Вес	[g]	150
Корпус	Резьбовой корпус	
Монтаж	незаподлицо	
Размеры	[mm]	M30 x 1,5 / L = 150
Обозначение резьбы	M30 x 1,5	
Материал	PBT (полибутилентерефталат); PA (полиамид)	
Дисплей / Элементы управления		
Дисплей	Состояние выхода	1 x светодиод, жёлтый
Электрическое подключение		
Требуемая защита	миниатюрный предохранитель IEC60127-2 лист 1; ≤ 2 A; быстрая реакция; Предохранитель должен находиться за пределами взрывоопасной зоны.	
Принадлежности		
Комплект поставки	крепежные гайки: 2	
Примечания		
Примечания	Рекомендуем проверить прибор на функциональность после короткого замыкания.	
Упаковочная величина	1 шт.	

KI000A



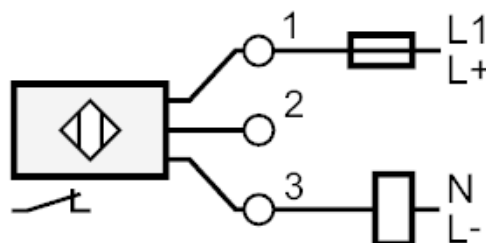
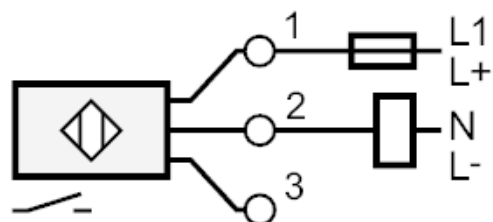
Емкостной датчик

KIE2150NFBOA/3D

электрическое подключение

контактные зажимы: 0,34...2,5 mm²; Защитная кабельная оболочка: Ø 5...9 mm; Кабельный ввод: M20 X 1,5

Соединение



Примечание миниатюрный предохранитель IEC60127-2 лист 1 ≤ 2 А быстрая реакция
Предохранитель должен находиться за пределами взрывоопасной зоны.