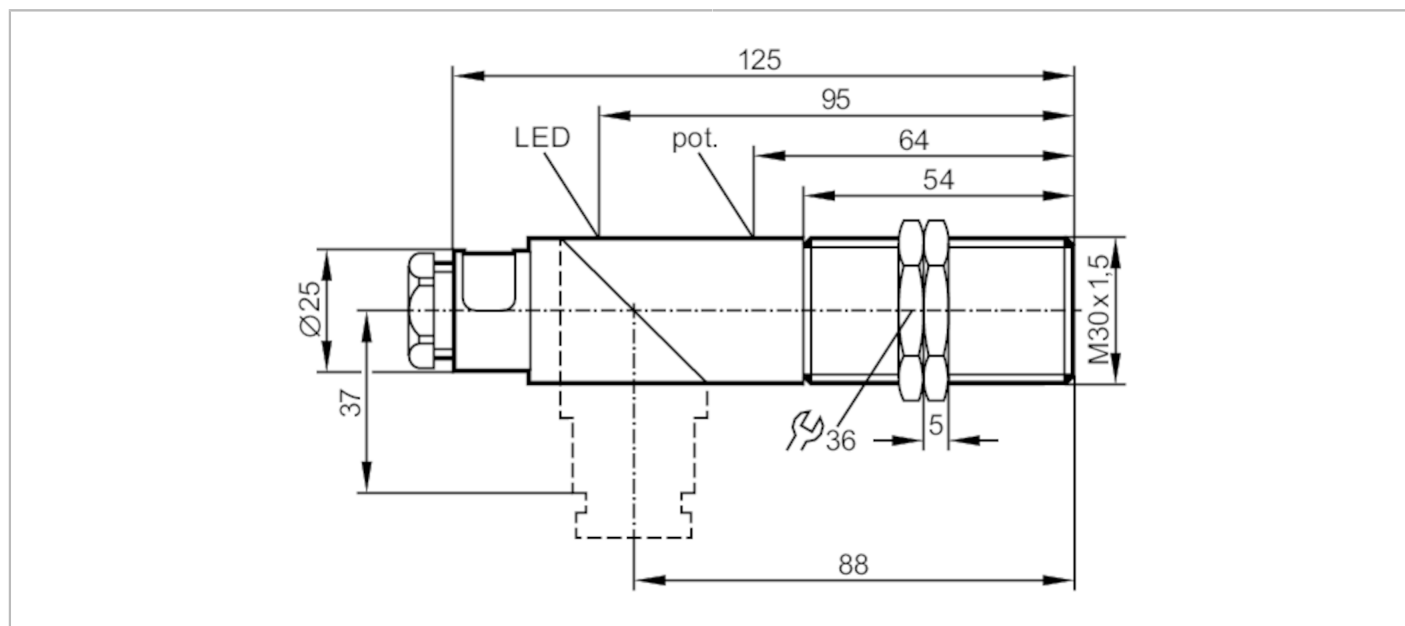


# KI0024



## Ёмкостной датчик

KIE2015-FBOA/NI



### Характеристики

Функция выходного сигнала	нормально открытый / нормально закрытый; (по выбору)
Диапазон срабатывания [mm]	15
Корпус	Резьбовой корпус
Размеры [mm]	M30 x 1,5 / L = 125

### Электронные данные

Рабочее напряжение [V]	20...250 AC/DC
Класс защиты	II
Защита от перепутывания полярности	нет



## Емкостной датчик

KIE2015-FBOA/NI

Выходы	
Функция выходного сигнала	нормально открытый / нормально закрытый; (по выбору)
Макс. падение напряжения коммутационного выхода DC [V]	8
Макс. падение напряжения коммутационного выхода AC [V]	10
Минимальная нагрузка по току [mA]	5
Макс. ток утечки [mA]	2,5 (250 V AC) / 1,7 (110 V AC) / 1,5 (24 V DC)
Постоянный ток нагрузки коммутационного выхода AC [mA]	200; (для применения в UL : 250 / 100 DC)
Постоянный ток нагрузки коммутационного выхода DC [mA]	200; (для применения в UL : 250 AC / 100 DC)
Кратковременный ток нагрузки коммутационного выхода [mA]	1500; (20 ms / 0,5 Hz)
Частота переключения AC [Hz]	25
Частота переключения DC [Hz]	40
Защита от короткого замыкания	нет
Защита от перегрузок по току	нет
Диапазон контроля	
Диапазон срабатывания [mm]	15
Настраиваемое расстояние срабатывания	да
Заводская настройка расстояния срабатывания [mm]	15
Реальное расстояние срабатывания $S_r$ [mm]	$15 \pm 10 \%$
Рабочее расстояние срабатывания [mm]	0...12,1
Точность/ погрешность	
Поправочный коэффициент	стекло: 0,4 / Вода: 1 / керамика: 0,2 / PVC (поливинилхлорид): 0,2
Гистерезис [% от $S_r$ ]	1...15
Смещение точки переключения [% от $S_r$ ]	-15...15
Условия эксплуатации	
Температура окружающей среды [°C]	-25...70
Степень защиты	IP 65
Увеличенная помехоустойчивость	да; (Повышенная устойчивость к кондуктивным ВЧ помехам)
Испытания / одобрения	
ЭМС	EN 60947-5-2
MTTF [годы]	468

# KI0024

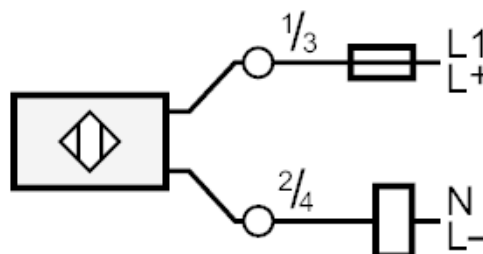


## Ёмкостной датчик

KIE2015-FBOA/NI

Механические данные		
Вес	[g]	137
Корпус		Резьбовой корпус
Монтаж		незаподлицо
Размеры	[mm]	M30 x 1,5 / L = 125
Обозначение резьбы		M30 x 1,5
Материал		PBT (полибутилентерефталат); крышка: PC
Дисплей / Элементы управления		
Дисплей	Состояние выхода	1 x светодиод, жёлтый
Электрическое подключение		
Требуемая защита	миниатюрный предохранитель IEC60127-2 лист 1; ≤ 2 А; быстрая реакция	
Принадлежности		
Комплект поставки	крепежные гайки: 2	
Примечания		
Примечания	Рекомендуем проверить прибор на функциональность после короткого замыкания.	
Упаковочная величина	1 шт.	
электрическое подключение		
контактные зажимы: ...2,5 mm <sup>2</sup> ; Защитная кабельная оболочка: Ø 7...13 mm; Кабельный ввод: M20 X 1,5		

### Соединение



Примечание миниатюрный предохранитель IEC60127-2 лист 1 ≤ 2 А быстрая реакция