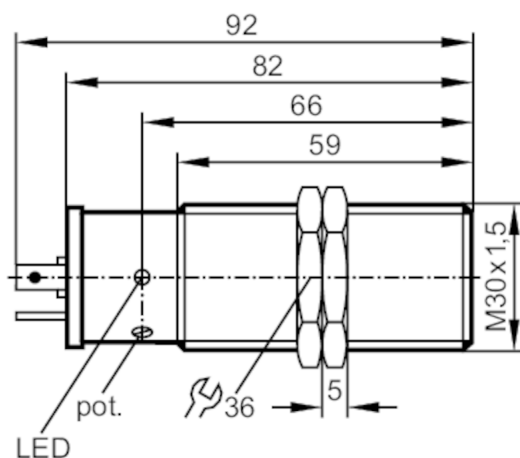


# KI0040



## Ёмкостной датчик

KI-2015-FBOA/NI/SS-000-K



### Характеристики

|                            |  |
|----------------------------|--|
| Функция выходного сигнала  | нормально открытый / нормально закрытый; (по выбору) |
| Диапазон срабатывания [mm] | 15   |
| Корпус                     | Резьбовой корпус                                     |
| Размеры [mm]               | M30 x 1,5 / L = 92                                   |

### Электронные данные

|                                    |                |
|------------------------------------|----------------|
| Рабочее напряжение [V]             | 20...250 AC/DC |
| Защита от перепутывания полярности | нет            |



## Емкостной датчик

KI-2015-FBOA/NI/SS-000-K

| Выходы   |  |
|--|--|
| Функция выходного сигнала                                | нормально открытый / нормально закрытый; (по выбору)               |
| Макс. падение напряжения коммутационного выхода DC [V]   | 8  |
| Макс. падение напряжения коммутационного выхода AC [V]   | 10   |
| Минимальная нагрузка по току [mA]                        | 5  |
| Макс. ток утечки [mA]                                    | 2,5 (250 V AC) / 1,7 (110 V AC) / 1,5 (24 V DC)                    |
| Постоянный ток нагрузки коммутационного выхода AC [mA]   | 200; (250 (...50 °C))  |
| Постоянный ток нагрузки коммутационного выхода DC [mA]   | 200; (250 (...50 °C))  |
| Кратковременный ток нагрузки коммутационного выхода [mA] | 1500; (20 ms / 0,5 Hz)   |
| Частота переключения AC [Hz]                             | 25   |
| Частота переключения DC [Hz]                             | 40   |
| Защита от короткого замыкания                            | нет  |
| Защита от перегрузок по току                             | нет  |
| Диапазон контроля  |  |
| Диапазон срабатывания [mm]                               | 15   |
| Реальное расстояние срабатывания $S_r$ [mm]              | $15 \pm 10 \%$   |
| Рабочее расстояние срабатывания [mm]                     | 0...12,1   |
| Точность/ погрешность                                    |  |
| Поправочный коэффициент                                  | стекло: 0,4 / Вода: 1 / керамика: 0,2 / PVC (поливинилхлорид): 0,2 |
| Гистерезис [% от $S_r$ ]                                 | 1...15   |
| Смещение точки переключения [% от $S_r$ ]                | -15...15   |
| Условия эксплуатации                                     |  |
| Температура окружающей среды [°C]                        | -20...70   |
| Степень защиты   | IP 65  |
| Увеличенная помехоустойчивость                           | да; (Повышенная устойчивость к кондуктивным ВЧ помехам)            |
| Испытания / одобрения                                    |  |
| ЭМС  | EN 60947-5-2   |
| MTTF [годы]  | 293  |

# KI0040



## Ёмкостной датчик

KI-2015-FBOA/NI/SS-000-K

| Механические данные |                             |
|---------------------|-----------------------------|
| Вес [g]             | 104                         |
| Корпус              | Резьбовой корпус            |
| Монтаж              | незаподлицо                 |
| Размеры [mm]        | M30 x 1,5 / L = 92          |
| Обозначение резьбы  | M30 x 1,5                   |
| Материал            | PBT (полибутилентерефталат) |

| Дисплей / Элементы управления |                  |                       |
|-------------------------------|------------------|-----------------------|
| Дисплей                       | Состояние выхода | 1 x светодиод, жёлтый |

| Электрическое подключение |  |
|---------------------------|--|
| Требуемая защита          | миниатюрный предохранитель IEC60127-2 лист 1; ≤ 2 А; быстрая реакция |

| Принадлежности    |                    |
|-------------------|--------------------|
| Комплект поставки | крепежные гайки: 2 |

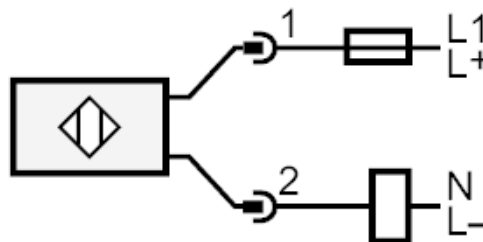
| Примечания           |   |
|----------------------|---|
| Примечания           | Рекомендуем проверить прибор на функциональность после короткого замыкания. |
| Упаковочная величина | 1 шт.   |

### электрическое подключение - разъем

Разъем: 1 x разъем клапана типа A DIN (DIN EN 175301-803)



### Соединение



Примечание миниатюрный предохранитель IEC60127-2 лист 1 ≤ 2 А быстрая реакция