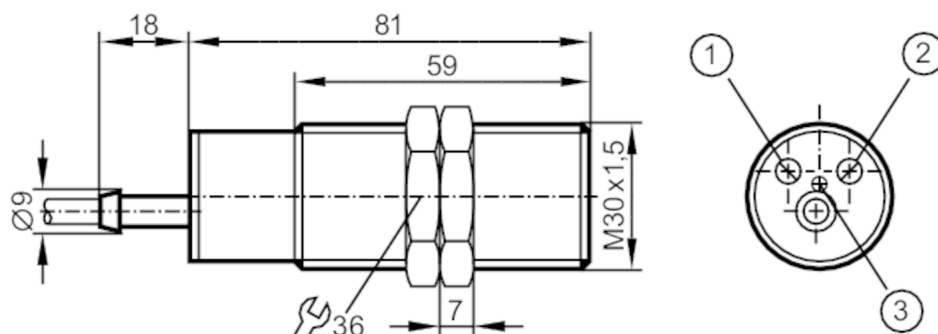


# KI0061



## Емкостной датчик

KI-2200NBBOA/2P



- 1 с потенциометром Диапазон срабатывания  
2 с потенциометром задержка коммутационного выхода  
3 светодиод



### Характеристики

Функция выходного сигнала		NC
Диапазон срабатывания [mm]		20
Корпус		Резьбовой корпус
Размеры [mm]		M30 x 1,5 / L = 81

### Электронные данные

Рабочее напряжение [V]		20...250 AC/DC
Потребление тока [mA]		< 20
Класс защиты		II
Защита от перепутывания полярности		нет



## Емкостной датчик

KI-2200NBVOA/2P

Выходы	
Функция выходного сигнала	NC
Макс. падение напряжения коммутационного выхода DC [V]	8
Макс. падение напряжения коммутационного выхода AC [V]	10
Минимальная нагрузка по току [mA]	5
Макс. ток утечки [mA]	2,5 (250 V AC) / 1,7 (110 V AC) / 1,5 (24 V DC)
Постоянный ток нагрузки коммутационного выхода AC [mA]	200; (350 (...50 °C))
Постоянный ток нагрузки коммутационного выхода DC [mA]	200; (350 (...50 °C))
Кратковременный ток нагрузки коммутационного выхода [mA]	2200; (20 ms / 0,5 Hz)
Частота переключения AC [Hz]	10
Частота переключения DC [Hz]	10
Защита от короткого замыкания	нет
Защита от перегрузок по току	нет
Время выдержки	регулируемый (0...60 s)
Диапазон контроля	
Диапазон срабатывания [mm]	20
Настраиваемое расстояние срабатывания	да
Заводская настройка расстояния срабатывания [mm]	20
Реальное расстояние срабатывания $S_r$ [mm]	$20 \pm 10 \%$
Точность/ погрешность	
Гистерезис [% от $S_r$ ]	1...15
Смещение точки переключения [% от $S_r$ ]	-20...20
Условия эксплуатации	
Температура окружающей среды [°C]	-25...80
Примечание к температуре окружающей среды	температура чувствительной поверхности: -25...110
Степень защиты	IP 65; IP 67

# KI0061



## Ёмкостной датчик

KI-2200NBVOA/2P

Испытания / одобрения		
ЭМС	EN 61000-4-2 ESD	25 kV CD / 30 kV AD
	EN 61000-4-3 ВЧ излучение	10 V/m
	EN 61000-4-4 Burst	2 kV
	EN 61000-4-5 Surge	0,5 kV линейное, Ri: 2 Ом
	EN 61000-4-6 ВЧ проводимость	3 V
	EN 55011	класс B
Виброустойчивость	(10...55 Hz) / 1 мм амплитуда, период колебаний 5 мин., 30 мин. в зависимости от оси при резонансе или 55 Гц	
Ударпрочность	30 г 6 ударов / 11 мс полусинуса (x, y, z)	
MTTF	[годы]	221,4
Механические данные		
Вес	[g]	186,5
Корпус	Резьбовой корпус	
Монтаж	незаподлицо	
Размеры	[mm]	M30 x 1,5 / L = 81
Обозначение резьбы	M30 x 1,5	
Материал	PBT (полибутилентерефталат)	
Дисплей / Элементы управления		
Дисплей	Состояние выхода	1 x светодиод, жёлтый
Электрическое подключение		
Требуемая защита	миниатюрный предохранитель IEC60127-2 лист 1; ≤ 2 А; быстрая реакция	
Принадлежности		
Комплект поставки	крепежные гайки: 2	
	отвертка: 1	
Примечания		
Примечания	Рекомендуем проверить прибор на функциональность после короткого замыкания.	
Упаковочная величина	1 шт.	

# KI0061



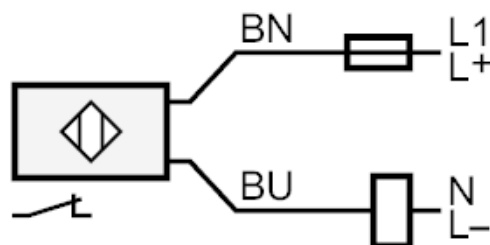
## Емкостной датчик

KI-2200NBVOA/2P

### электрическое подключение

Кабель: 2 м, PVC (поливинилхлорид); 2 x 0,5 мм<sup>2</sup>

### Соединение



Примечание миниатюрный предохранитель IEC60127-2 лист 1 ≤ 2 А быстрая реакция

Цвета жил :

BN = коричневый

BU = синий