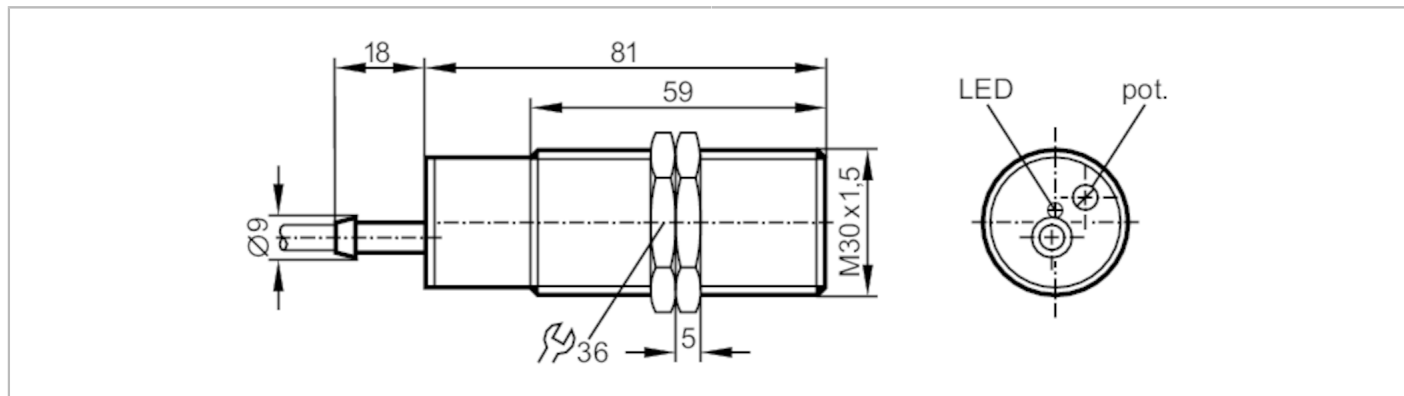


# KI0207



## Емкостной датчик

KI-2015-BBOA/NI/0,1/LS-100AK



Характеристики	
Функция выходного сигнала	NC
Диапазон срабатывания [mm]	3...15
Корпус	Резьбовой корпус
Размеры [mm]	M30 x 1,5
Электронные данные	
Рабочее напряжение [V]	20...250 AC/DC
Класс защиты	II
Защита от перепутывания полярности	нет
Выходы	
Функция выходного сигнала	NC
Макс. падение напряжения коммутационного выхода DC [V]	8
Макс. падение напряжения коммутационного выхода AC [V]	10
Минимальная нагрузка по току [mA]	5
Макс. ток утечки [mA]	2,5 (250 V AC) / 1,7 (110 V AC) / 1,5 (24 V DC)
Постоянный ток нагрузки коммутационного выхода AC [mA]	200; (250 (...50 °C))
Постоянный ток нагрузки коммутационного выхода DC [mA]	200; (250 (...50 °C))
Кратковременный ток нагрузки коммутационного выхода [mA]	1500; (20 ms / 0,5 Hz)
Частота переключения AC [Hz]	25
Частота переключения DC [Hz]	50
Защита от короткого замыкания	нет
Защита от перегрузок по току	нет

# KI0207



## Ёмкостной датчик

KI-2015-BBOA/NI/0,1/LS-100AK

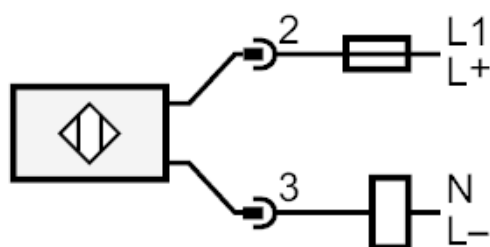
Диапазон контроля		
Диапазон срабатывания [mm]		3...15
Настраиваемое расстояние срабатывания		да
Заводская настройка расстояния срабатывания [mm]		15
Реальное расстояние срабатывания Sr [mm]		15 ± 10 %
Рабочее расстояние срабатывания [mm]		0...12,1
Точность/ погрешность		
Поправочный коэффициент		стекло: 0,4 / Вода: 1 / керамика: 0,2 / PVC (поливинилхлорид): 0,2
Гистерезис [% от Sr]		1...15
Смещение точки переключения [% от Sr]		-15...15
Условия эксплуатации		
Температура окружающей среды [°C]		-25...70
Степень защиты		IP 65
Увеличенная помехоустойчивость		да; (Повышенная устойчивость к кондуктивным ВЧ помехам)
Испытания / одобрения		
ЭМС		EN 60947-5-2
MTTF [годы]		302
Механические данные		
Вес [g]		126,5
Корпус		Резьбовой корпус
Монтаж		незаподлицо
Размеры [mm]		M30 x 1,5
Обозначение резьбы		M30 x 1,5
Материал		PBT (полибутилентерефталат)
Дисплей / Элементы управления		
Дисплей	Состояние выхода	1 x светодиод, жёлтый
Электрическое подключение		
Требуемая защита		миниатюрный предохранитель IEC60127-2 лист 1; ≤ 2 А; быстрая реакция
Принадлежности		
Комплект поставки		крепежные гайки: 2
Примечания		
Примечания		Рекомендуем проверить прибор на функциональность после короткого замыкания.
Упаковочная величина		1 шт.
электрическое подключение - разъем		
Кабель: 0,1 м, PVC (поливинилхлорид); 2 x 0,5 mm <sup>2</sup>		
Разъем: 1 x 1/2"		

# KI0207



## Емкостной датчик

KI-2015-BBOA/NI/0,1/LS-100AK



Примечание миниатюрный предохранитель IEC60127-2 лист 1 ≤ 2 А быстрая реакция