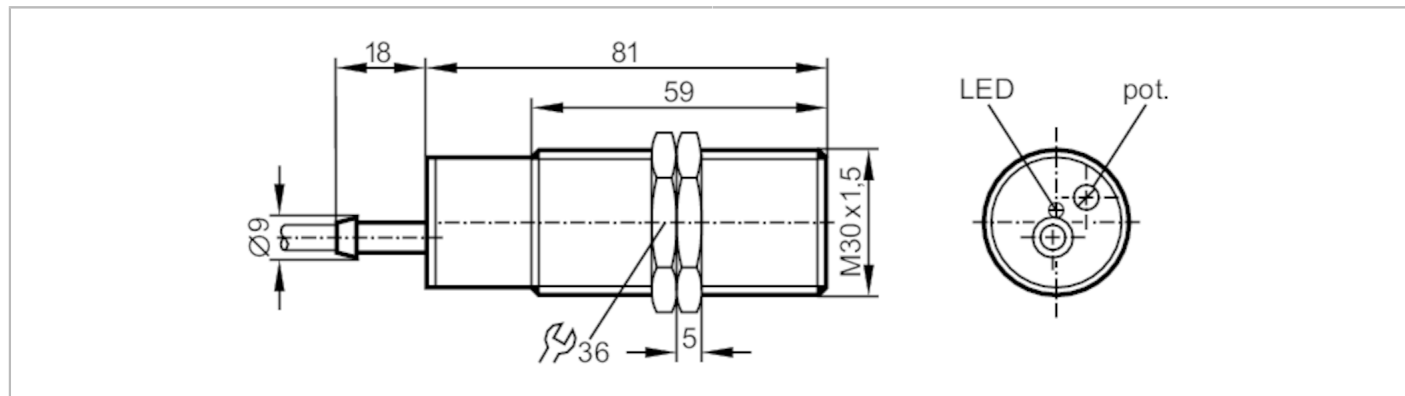


KI0209



Ёмкостной датчик

KI-2150-BBOA/NI



Характеристики

Функция выходного сигнала	NC
Диапазон срабатывания [mm]	15
Корпус	Резьбовой корпус
Размеры [mm]	M30 x 1,5 / L = 81

Электронные данные

Рабочее напряжение [V]	20...250 AC/DC
Класс защиты	II
Защита от перепутывания полярности	нет
Макс. время задержки при включении [ms]	300



Емкостной датчик

KI-2150-BBOA/NI

Выходы	
Функция выходного сигнала	NC
Макс. падение напряжения коммутационного выхода DC [V]	8
Макс. падение напряжения коммутационного выхода AC [V]	10
Минимальная нагрузка по току [mA]	5
Макс. ток утечки [mA]	2,5 (250 V AC) / 1,7 (110 V AC) / 1,5 (24 V DC)
Постоянный ток нагрузки коммутационного выхода AC [mA]	200; (350 (...50 °C))
Постоянный ток нагрузки коммутационного выхода DC [mA]	200; (350 (...50 °C))
Кратковременный ток нагрузки коммутационного выхода [mA]	2200; (20 ms / 0,5 Hz)
Частота переключения AC [Hz]	< 2
Частота переключения DC [Hz]	< 2
Защита от короткого замыкания	нет
Защита от перегрузок по току	нет
Диапазон контроля	
Диапазон срабатывания [mm]	15
Настраиваемое расстояние срабатывания	да
Заводская настройка расстояния срабатывания [mm]	15
Реальное расстояние срабатывания S_r [mm]	$15 \pm 10 \%$
Рабочее расстояние срабатывания [mm]	0...12,1
Точность/ погрешность	
Поправочный коэффициент	стекло: 0,4 / Вода: 1 / керамика: 0,2 / PVC (поливинилхлорид): 0,2
Гистерезис [% от S_r]	1...15
Смещение точки переключения [% от S_r]	-15...15
Условия эксплуатации	
Температура окружающей среды [°C]	-25...70
Степень защиты	IP 65
Увеличенная помехоустойчивость	да; (Повышенная устойчивость к кондуктивным ВЧ помехам)
Испытания / одобрения	
ЭМС	EN 60947-5-2

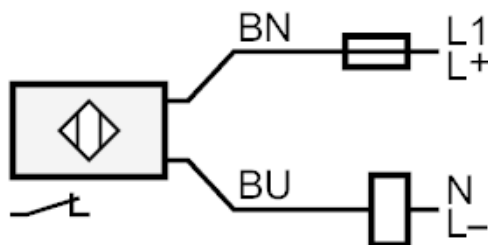
KI0209



Ёмкостной датчик

KI-2150-BBOA/NI

Механические данные		
Вес	[g]	195,5
Корпус		Резьбовой корпус
Монтаж		незаподлицо
Размеры	[mm]	M30 x 1,5 / L = 81
Обозначение резьбы		M30 x 1,5
Материал		корпус: PBT (полибутилентерефталат); крышка: TPE
Дисплей / Элементы управления		
Дисплей	Состояние выхода	1 x светодиод, жёлтый
Электрическое подключение		
Требуемая защита	миниатюрный предохранитель IEC60127-2 лист 1; ≤ 2 А; быстрая реакция	
Принадлежности		
Комплект поставки	крепежные гайки: 2	
Примечания		
Примечания	Рекомендуем проверить прибор на функциональность после короткого замыкания.	
Упаковочная величина	1 шт.	
электрическое подключение		
Кабель: 2 м, PVC (поливинилхлорид); 2 x 0,5 mm ²		
Соединение		



Примечание миниатюрный предохранитель IEC60127-2 лист 1 ≤ 2 А быстрая реакция

Цвета жил :

BN = коричневый

BU = синий